



RENCANA KERJA TAHUN 2022

**BADAN PERENCANAAN
PEMBANGUNAN DAERAH
KOTA MAGELANG**



**WALIKOTA MAGELANG
PROVINSI JAWA TENGAH**

PERATURAN WALIKOTA MAGELANG

NOMOR **37** TAHUN 2021

TENTANG

PENETAPAN RENCANA KERJA PERANGKAT DAERAH
KOTA MAGELANG TAHUN 2022

DENGAN RAHMAT TUHAN YANG MAHA ESA

WALIKOTA MAGELANG,

- Menimbang :
- a. bahwa rencana kerja perangkat daerah memuat program, kegiatan, lokasi, dan kelompok sasaran yang disertai indikator kinerja dan pendanaan sesuai dengan tugas dan fungsi setiap perangkat daerah, yang disusun berpedoman kepada rencana strategis perangkat daerah dan rencana kerja pemerintah daerah;
 - b. bahwa rancangan akhir rencana kerja perangkat daerah telah dilakukan verifikasi oleh Badan Perencanaan Pembangunan Daerah untuk diselaraskan dengan Peraturan Walikota Magelang Nomor 34 Tahun 2021 tentang Rencana Kerja Pemerintah Daerah Kota Magelang Tahun 2022 dan rencana kerja perangkat daerah lainnya;

- c. bahwa berdasarkan ketentuan Pasal 142 ayat (1) Peraturan Menteri Dalam Negeri Nomor 86 Tahun 2017 tentang Tata Cara Perencanaan, Pengendalian dan Evaluasi Pembangunan Daerah, Tata Cara Evaluasi Rancangan Peraturan Daerah tentang Rencana Pembangunan Jangka Panjang Daerah dan Rencana Pembangunan Jangka Menengah Daerah, serta Tata Cara Perubahan Rencana Pembangunan Jangka Panjang Daerah, Rencana Pembangunan Jangka Menengah Daerah dan Rencana Kerja Pemerintah Daerah, Badan Perencanaan Pembangunan Daerah menyampaikan seluruh rancangan akhir rencana kerja perangkat daerah yang telah diverifikasi kepada kepala daerah melalui sekretaris daerah untuk ditetapkan dengan Peraturan Kepala Daerah;
- d. bahwa berdasarkan pertimbangan sebagaimana dimaksud dalam huruf a, huruf b, dan huruf c, perlu menetapkan Peraturan Walikota tentang Penetapan Rencana Kerja Perangkat Daerah Kota Magelang Tahun 2022;

Mengingat : 1. Undang-Undang Nomor 17 Tahun 1950 tentang Pembentukan Daerah-daerah Kota Kecil dalam Lingkungan Propinsi Jawa Timur, Jawa Tengah, dan Jawa Barat;

2. Undang-Undang Nomor 23 Tahun 2014 tentang Pemerintahan Daerah (Lembaran Negara Republik Indonesia Tahun 2014 Nomor 244, Tambahan Lembaran Negara Republik Indonesia Nomor 5587) sebagaimana telah diubah beberapa kali terakhir dengan Undang-Undang Nomor 11 Tahun 2020 tentang Cipta Kerja (Lembaran Negara Republik Indonesia Tahun 2020 Nomor 245, Tambahan Lembaran Negara Republik Indonesia Nomor 6573);

3. Peraturan Menteri Dalam Negeri Nomor 86 Tahun 2017 tentang Tata Cara Perencanaan, Pengendalian dan Evaluasi Pembangunan Daerah, Tata Cara Evaluasi Rancangan Peraturan Daerah Tentang Rencana Pembangunan Jangka Panjang Daerah dan Rencana Pembangunan Jangka Menengah Daerah, Serta Tata Cara Perubahan Rencana Pembangunan Jangka Panjang Daerah, Rencana Pembangunan Jangka Menengah Daerah, dan Rencana Kerja Pemerintah Daerah (Berita Negara Republik Indonesia Tahun 2017 Nomor 1312);
4. Peraturan Menteri Dalam Negeri Nomor 17 Tahun 2021 tentang Pedoman Penyusunan Rencana Kerja Pemerintah Daerah Tahun 2022 (Berita Negara Republik Indonesia Tahun 2021 Nomor 496);
5. Peraturan Walikota Magelang Nomor 34 Tahun 2021 tentang Rencana Kerja Pemerintah Daerah Kota Magelang Tahun 2022 (Berita Daerah Kota Magelang Tahun 2021 Nomor 34);

MEMUTUSKAN:

Menetapkan : PERATURAN WALIKOTA TENTANG PENETAPAN RENCANA KERJA PERANGKAT DAERAH KOTA MAGELANG TAHUN 2022.

Pasal 1

- (1) Rencana Kerja Perangkat Daerah Tahun 2022 merupakan dokumen perencanaan program dan kegiatan Perangkat Daerah untuk periode 1 (satu) tahun.
- (2) Rencana Kerja Perangkat Daerah Tahun 2022 memuat program, kegiatan, lokasi, dan kelompok sasaran yang disertai indikator kinerja dan pendanaan sesuai dengan tugas dan fungsi setiap Perangkat Daerah.
- (3) Rencana Kerja Perangkat Daerah Tahun 2022 berpedoman pada Rencana Strategis Perangkat Daerah dan Rencana Kerja Pemerintah Daerah Tahun 2022.

- (4) Rencana Kerja Perangkat Daerah Tahun 2022 menjadi pedoman Perangkat Daerah dalam menyusun Rencana Kerja dan Anggaran Satuan Kerja Perangkat Daerah.

Pasal 2

- (1) Rencana Kerja Perangkat Daerah Tahun 2022 disusun dengan sistematika sebagai berikut:
- a. Buku I, yang memuat RKPD 2022 dengan sistematika sebagai berikut :
 - BAB 1 : PENDAHULUAN
 - BAB 2 : GAMBARAN UMUM KONDISI DAERAH
 - BAB 3 : RANCANGAN KERANGKA EKONOMI DAERAH DAN KEBIJAKAN KEUANGAN DAERAH
 - BAB 4 : SASARAN DAN PRIORITAS PEMBANGUNAN DAERAH
 - BAB 5 : RENCANA KERJA DAN PENDANAAN DAERAH
 - BAB 6 : KINERJA PENYELENGGARAAN PEMERINTAHAN DAERAH
 - BAB 7 : PENUTUP
 - b. Buku II memuat Evaluasi Pelaksanaan Program dan kegiatan Rencana Kerja Pemerintah Daerah (RKPD) Tahun 2020 dan Realisasi Rencana Pembangunan Jangka Menengah Daerah (RPJMD) sampai dengan Tahun 2020.
- (2) Uraian Rencana Kerja Perangkat Daerah Tahun 2022 sebagaimana dimaksud pada ayat (1) tercantum dalam Lampiran yang merupakan bagian tidak terpisahkan dari Peraturan Walikota ini.

Pasal 3

Peraturan Walikota ini mulai berlaku pada tanggal diundangkan.

Agar setiap orang mengetahuinya, memerintahkan pengundangan Peraturan Walikota ini dengan penempatannya dalam Berita Daerah Kota Magelang.

Ditetapkan di Magelang
pada tanggal 3 Agustus 2021

WALIKOTA MAGELANG,

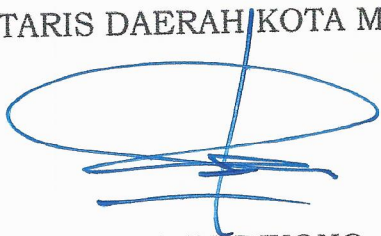


MUCHAMAD NUR AZIZ



Diundangkan di Magelang
pada tanggal 3 Agustus 2021

SEKRETARIS DAERAH KOTA MAGELANG,



JOKO BUDIYONO

LAMPIRAN
PERATURAN WALIKOTA MAGELANG
NOMOR TAHUN 2021
TENTANG PENGESAHAN RENCANA KERJA
PERANGKAT DAERAH KOTA MAGELANG
TAHUN 2022

DAFTAR PAGU INDIKATIF RENCANA KERJA PERANGKAT DAERAH
KOTA MAGELANG TAHUN 2022

NO	PERANGKAT DAERAH	PAGU INDIKATIF (Rp)
1	Dinas Pendidikan dan Kebudayaan Kota Magelang	180.688.255.100,00
2	Dinas Kesehatan Kota Magelang	309.356.467.000,00
3	Dinas Pekerjaan Umum dan Penataan Ruang Kota Magelang	26.154.465.000,00
4	Dinas Perumahan dan Kawasan Permukiman Kota Magelang	19.944.141.000,00
5	Satuan Polisi Pamong Praja Kota Magelang	11.790.924.000,00
6	Badan Kesatuan Bangsa, Politik dan Perlindungan Masyarakat Kota Magelang	6.046.007.000,00
7	Dinas Sosial Kota Magelang	8.052.470.000,00
8	Dinas Tenaga Kerja Kota Magelang	9.046.389.300,00
9	Dinas Lingkungan Hidup Kota Magelang	30.239.285.375,00
10	Dinas Kependudukan dan Pencatatan Sipil Kota Magelang	5.468.754.000,00
11	Dinas Pemberdayaan Masyarakat, Perempuan, Perlindungan Anak, Pengendalian Penduduk Dan Keluarga Berencana Kota Magelang	11.969.277.000,00

NO	PERANGKAT DAERAH	PAGU INDIKATIF (Rp)
12	Dinas Perhubungan Kota Magelang	16.845.047.782,00
13	Dinas Komunikasi, Informatika dan Statistik Kota Magelang	13.588.888.000,00
14	Dinas Penanaman Modal dan Pelayanan Terpadu Satu Pintu Kota Magelang	6.883.397.000,00
15	Dinas Kepemudaan, Olahraga dan Pariwisata Kota Magelang	28.051.629.500,00
16	Dinas Perpustakaan dan Kearsipan Kota Magelang	6.732.631.000,00
17	Dinas Pertanian dan Pangan Kota Magelang	10.032.127.000,00
18	Dinas Perindustrian dan Perdagangan Kota Magelang	32.612.271.000,00
19	Sekretariat DPRD Kota Magelang	30.784.953.000,00
20	Sekretariat Daerah	42.179.996.000,00
21	Kecamatan Magelang Selatan Kota Magelang	21.762.462.000,00
22	Kecamatan Magelang Tengah Kota Magelang	23.973.153.000,00
23	Kecamatan Magelang Utara Kota Magelang	18.895.492.000,00
24	Inspektorat Kota Magelang	8.228.302.000,00
25	Badan Perencanaan Pembangunan Daerah dan Penelitian Pengembangan Kota Magelang	11.103.595.000,00
26	Badan Pengelola Keuangan dan Aset Daerah Kota Magelang	30.877.012.000,00
27	Badan Kepegawaian, Pendidikan dan Pelatihan Kota Magelang	24.635.591.000,00
28	Badan Penanggulangan Bencana Daerah	5.969.061.000,00

NO	PERANGKAT DAERAH	PAGU INDIKATIF (Rp)
	TOTAL	951.912.043.057,00

WALIKOTA MAGELANG,



MUCHAMAD NUR AZIZ



DAFTAR ISI

Halaman Judul.....	i
Daftar Isi	ii
Daftar Tabel	iii
Daftar Gambar.....	iv
BAB 1 PENDAHULUAN.....	1
1.1 Latar Belakang	1
1.2 Landasan Hukum	6
1.3 Maksud dan Tujuan.....	6
1.4 Sistematika Penulisan.....	7
BAB 2 HASIL EVALUASI RENJA BADAN PERENCANAAN PEMBANGUNAN DAERAH KOTA MAGELANG TAHUN 2020	8
2.1 Evaluasi Pelaksanaan Renja Badan Perencanaan Pembangunan Daerah Tahun 2020 dan Capaian Renstra Badan Perencanaan Pembangunan Daerah	8
2.2 Analisis Kinerja Pelayanan Perangkat Daerah	19
2.3 Isu-isu Penting Penyelenggaraan Tugas dan Fungsi Badan Perencanaan Pembangunan Daerah Kota Magelang	21
2.4 Review terhadap Rancangan Awal RKPD Kota Magelang Tahun 2023	22
2.5 Penelaahan Usulan Program dan Kegiatan Masyarakat	32
BAB 3 TUJUAN DAN SASARAN BADAN PERENCANAAN PEMBANGUNAN DAERAH KOTA MAGELANG.....	33
3.1 Telaahan terhadap Kebijakan Nasional	33
3.2 Tujuan dan Sasaran Renja Perangkat Daerah	34
3.3 Program dan Kegiatan	38
BAB 4 RENCANA KERJA DAN PENDANAAN PERANGKAT DAERAH.....	40
BAB 5 PENUTUP.....	81

DAFTAR TABEL

Tabel 2.1	Rekapitulasi Evaluasi Hasil Pelaksanaan Renja Perangkat Daerah dan Capaian Renstra Badan Perencanaan Pembangunan Daerah Kota Magelang sampai dengan Tahun 2020.....	9
Tabel 2.2	Anggaran dan Realisasi Keuangan Badan Perencanaan Pembangunan Daerah Kota Magelang Tahun 2000.....	17
Tabel 2.3	Pencapaian Kinerja Pelayanan Perangkat Daerah Badan Perencanaan Pembangunan Daerah Kota Magelang.....	20
Tabel 2.4	Review terhadap Rancangan Awal RKPD tahun 2022 Kota Magelang.....	23
Tabel 3.1	Indikator Kinerja Badan Perencanaan Pembangunan Daerah Kota Magelang Tahun 2016-2021.....	37
Tabel 4.1	Rumusan Rencana Program dan Kegiatan Tahun 2022 dan Prakiraan Maju Tahun 2023 Badan Perencanaan Pembangunan Daerah Kota Magelang.....	41

DAFTAR GAMBAR

Gambar 1.1	Hubungan antar Dokumen terhadap Renja SKPD	3
Gambar 1.2	Bagan Alur Tahapan Penyusunan Renja Perangkat Daerah.....	5

BAB 1

PENDAHULUAN

1.1 Latar Belakang

Undang-undang Nomor 25 Tahun 2004 tentang Sistem Perencanaan Pembangunan Nasional (SPPN) mengamanatkan setiap Perangkat Daerah menyusun rencana kerja sebagai acuan dalam penyelenggaraan pembangunan, baik untuk jangka menengah (lima tahunan) maupun jangka pendek (tahunan). Perencanaan jangka menengah disusun dalam bentuk Rencana Strategis (Renstra) dan perencanaan tahunan disusun dalam bentuk Rencana Kerja (Renja).

Rencana Kerja Perangkat Daerah yang selanjutnya disingkat Renja Perangkat Daerah adalah dokumen perencanaan Perangkat Daerah untuk periode 1 (satu) tahun sebagaimana yang disebutkan dalam Pasal 1 Ayat (11) UU Nomor 25 Tahun 2004. Selanjutnya Pada pasal 7 ayat (2), disebutkan bahwa Renja-SKPD disusun dengan berpedoman pada Renstra SKPD dan mengacu kepada Rencana Kerja Pembangunan (RKP), memuat kebijakan, program dan kegiatan pembangunan baik yang dilaksanakan langsung oleh Pemerintah Daerah maupun yang ditempuh dengan mendorong partisipasi masyarakat. Jadi Renja SKPD menjadi perangkat penting dalam menjelaskan serangkaian tindakan yang bersifat operasional yang perlu dilakukan dalam jangka pendek untuk mencapai tujuan dan arah kebijakan yang telah ditetapkan dalam Renstra SKPD.

Selanjutnya dalam Undang-undang Nomor 23 Tahun 2014 tentang Pemerintahan Daerah disebutkan keterkaitan antara Renja dengan dokumen perencanaan lainnya, dimana dalam Pasal 273 ayat (2) disebutkan “Rencana Strategis Perangkat Daerah dirumuskan ke dalam rancangan Rencana Kerja Perangkat Daerah dan digunakan sebagai bahan penyusunan rancangan RKPD” serta juga terdapat dalam Permendagri 86 tahun 2017 pada pasal 124. Renja Perangkat Daerah ini nantinya akan menjadi dasar dalam penyusunan Rencana Kerja dan Anggaran (RKA) sebelum ditetapkan menjadi Dokumen Pelaksanaan Anggaran (DPA) sebagaimana tercantum di dalam pasal 310 ayat (2).

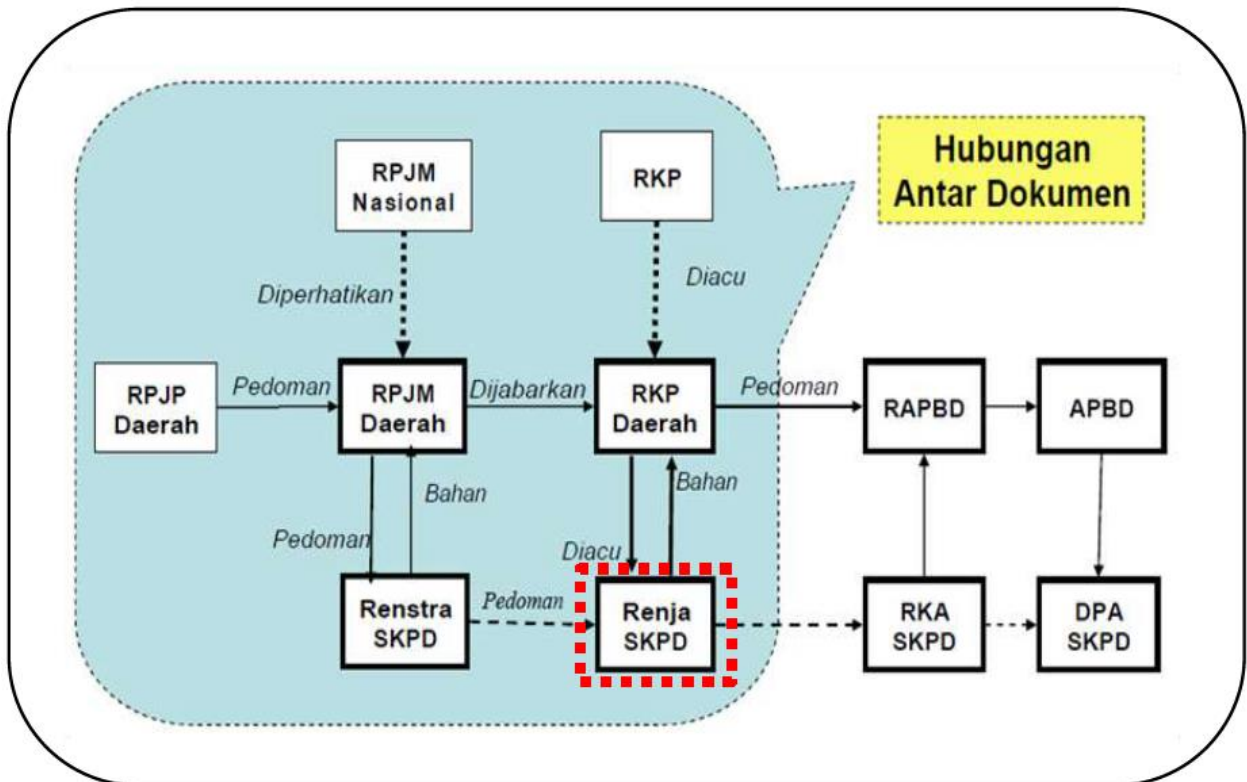
Mengacu pada peraturan perundang-undangan mengenai Sistem Perencanaan Pembangunan Daerah, maka Pemerintah Kota Magelang telah menyusun dokumen RPJPD Kota Magelang 2005-2025 yang ditetapkan dengan Peraturan Daerah Nomor 4 Tahun 2009. Dokumen RPJP ini menjadi pedoman dokumen RPJMD yang disusun Pemerintah Kota Magelang. Dokumen RPJMD Tahap I (2005-2010) telah ditetapkan dengan Peraturan Daerah nomor 4 Tahun 2005, dokumen RPJMD Tahap II (2011-2015) telah ditetapkan dengan Peraturan Daerah Nomor 4 Tahun 2011, dokumen RPJMD Kota Magelang Tahap ke III (Tahun 2016-2021) telah ditetapkan melalui Peraturan Daerah Kota Magelang No 1 Tahun 2016, dan RPJMD Tahap ke IV (Tahun 2021-2026) yang sedang dalam proses penyusunan.

RPJMD merupakan dokumen perencanaan pembangunan daerah untuk periode 5 (lima) tahun, yang dijabarkan ke dalam dokumen perencanaan tahunan untuk periode waktu 1 (satu) tahun yaitu RKPD yang disusun setiap tahun. RKPD Kota Magelang Tahun 2022 adalah dokumen perencanaan pembangunan tahunan yang disusun tahun 2021 untuk dilaksanakan di tahun 2022. Mengingat saat penyusunan RKPD Tahun 2022 bersamaan dengan penyusunan RPJMD Tahap IV maka dapat dikatakan bahwa RKPD Tahun 2022 disusun pada masa transisi pelaksanaan RPJMD Tahap III ke Tahap IV. Oleh karena itu tema tahun perencanaannya adalah “AKOMODATIF DAN TRANSITIF”. Tema ini untuk memantapkan pembangunan secara menyeluruh untuk mewujudkan tercapainya perekonomian daerah yang berdaya saing tinggi, berlandaskan budaya yang unggul, SDM berkualitas dan mandiri serta mewujudkan kemajuan ilmu pengetahuan dan teknologi dalam masyarakat madani. Disamping itu juga mengakomodir Visi Misi Walikota terpilih yang akan dijabarkan dan dilaksanakan pada tahun 2022.

Adapun Peraturan Walikota tentang RKPD Kota Magelang Tahun 2022 nantinya akan menjadi pedoman bagi penyusunan Rancangan Kebijakan Umum Anggaran Pendapatan dan Belanja Daerah (KUA) serta Rancangan Prioritas dan Plafon Anggaran Sementara (PPAS) Kota Magelang yang selanjutnya akan menjadi landasan dalam penyusunan rancangan Anggaran Pendapatan dan Belanja Daerah (APBD).

Sedangkan penyusunan Renja Perangkat Daerah bukanlah kegiatan yang berdiri sendiri melainkan merupakan rangkaian kegiatan yang simultan dengan kegiatan penyusunan RKPD, KUA PPAS serta merupakan bagian dari rangkaian kegiatan penyusunan rancangan APBD. Dengan kata lain Renja Perangkat Daerah Tahun 2022 adalah dokumen perencanaan tahunan Perangkat Daerah yang disusun pada tahun 2021 dan dilaksanakan pada tahun 2022.

Sebagaimana RKPD Tahun 2022 maka Renja Perangkat Daerah Tahun 2022 juga disusun pada masa transisi, karena disusun bersamaan dengan penyusunan Renstra Perangkat Daerah periode 2021-2026. Keterkaitan antara Renja Perangkat Daerah dengan dokumen perencanaan lainnya serta tindak lanjutnya dengan proses penyusunan RAPBD sebagaimana tergambar pada gambar 1.1 berikut ini:



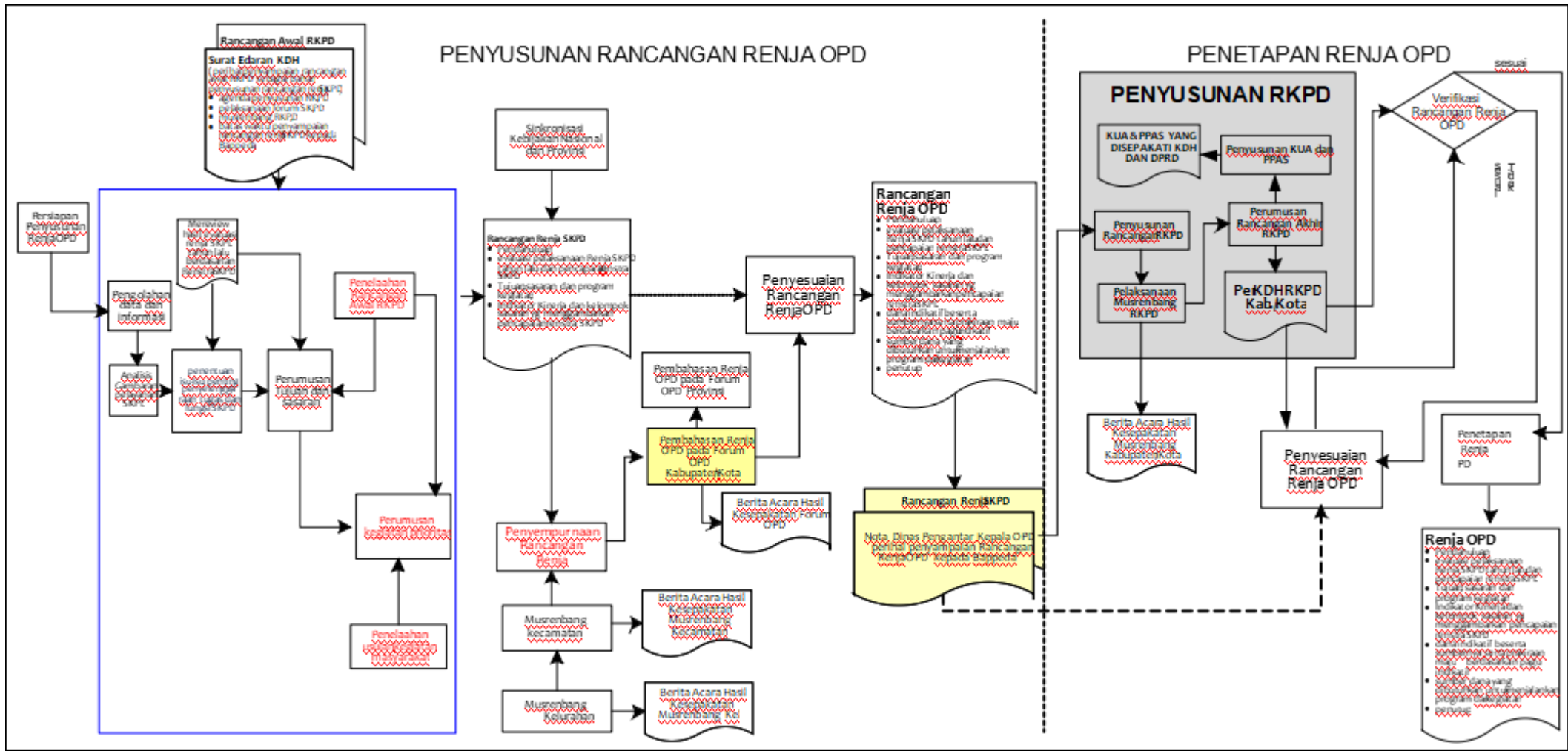
Gambar 1.1 Hubungan antar Dokumen terhadap Renja SKPD

Adapun acuan dalam menyusun Renja Perangkat Daerah Tahun 2022 sebagai berikut:

1. RKPD Kota Magelang Tahun 2022 sebagai acuan untuk perumusan program, kegiatan, indikator kinerja dan dana indikatif, sesuai dengan rencana program prioritas pada rancangan awal RKPD Tahun 2022;
2. Untuk memecahkan masalah yang dihadapi, dapat menjawab berbagai isu strategis terkait dengan penyelenggaraan tugas dan fungsi perangkat daerah;
3. Mengakomodir usulan masyarakat dalam musrenbang kecamatan, terutama usulan yang selaras dengan program prioritas dalam RKPD Tahun 2022;
4. Mengakomodir hasil-hasil **fokus group discussion** (FGD) terkait prioritas yang akan dilaksanakan oleh perangkat daerah Tahun 2022.
5. Mengakomodir hasil penelaahan pokok-pokok pikiran DPRD untuk Tahun 2022.
6. Substansi pada matriks rancangan Renja Perangkat Daerah Tahun 2022 memuat program dan kegiatan, lokasi kegiatan, indikator kinerja, kelompok sasaran, pagu indikatif dan prakiraan maju tahun.
7. Penyusunan program dan kegiatan yang direncanakan mengacu pada ketentuan IKU (Indikator Kinerja Utama) dan SPM (Standar Pelayanan Minimal) dengan mempertimbangkan capaian kinerja SPM yang ada (jika SPM untuk kegiatan dimaksud tersedia).
8. Memperhatikan Tahapan Dan Tata Cara Penyusunan Rencana Kerja Organisasi Perangkat Daerah (Renja OPD) sebagaimana tercantum dalam Lampiran Peraturan Menteri Dalam Negeri Nomor 86 Tahun 2017.

9. Memperhatikan alokasi pagu indikatif setiap OPD sebagaimana yang telah ditetapkan.
10. Mengacu dan memperhatikan beberapa regulasi berikut:
 - a. Peraturan Pemerintah Nomor 12 Tahun 2019 tentang Pengelolaan Keuangan Daerah.
 - b. Peraturan Menteri Dalam Negeri Nomor 70 Tahun 2019 tentang Sistem Informasi Pemerintahan Daerah.
 - c. Peraturan Menteri Dalam Negeri Nomor 90 Tahun 2019 tentang Klasifikasi, Kodefikasi dan Nomenklatur Perencanaan Pembangunan dan Keuangan Daerah yang dimutakhirkan melalui Kepmendagri Nomor 050-3708 tentang hasil Verifikasi dan Validasi Pemutakhiran Klasifikasi, Kodefikasi dan Nomenklatur Perencanaan Pembangunan dan Keuangan Daerah.
11. Mempertimbangkan penanganan akibat pandemi COVID-19 yang berdampak luas pada kondisi perekonomian, sosial dan kesehatan masyarakat.

Penyusunan Renja Perangkat Daerah Badan Perencanaan Pembangunan Daerah Kota Magelang Tahun 2022 dimulai dari penyusunan Rancangan Renja Perangkat Daerah yang mengacu pada Rancangan Awal RKPD Kota Magelang Tahun 2022, hasil evaluasi pelaksanaan program dan kegiatan periode sebelumnya, masalah yang dihadapi serta usulan program serta kegiatan yang akan dilaksanakan tahun 2022. Rancangan renja tersebut kemudian melalui proses verifikasi dengan tujuan untuk memastikan indikator kinerja yang menjadi tanggung jawab perangkat daerah maupun program dan kegiatan prioritas pada rancangan RKPD telah sepenuhnya tercantum pada renja perangkat daerah terkait. Setelah melalui proses verifikasi dan penyelarasan akhir dengan RKPD yang telah ditetapkan melalui Peraturan Walikota, maka rancangan akhir renja perangkat daerah ditetapkan menjadi Renja Perangkat Daerah paling lambat 1 (satu) bulan setelah Peraturan Walikota tentang RKPD ditetapkan. Proses perumusan Renja OPD dapat dilihat sebagaimana gambar berikut:



Gambar 1.2 Bagan Alur Tahapan Penyusunan Renja Perangkat Daerah

1.2 Landasan Hukum

Landasan hukum yang digunakan dalam penyusunan Rencana Kerja Perangkat Daerah Badan Perencanaan Pembangunan Daerah Kota Magelang Tahun 2022 ini adalah:

1. Undang-Undang Nomor 17 Tahun 1950 tentang Pembentukan Daerah-Daerah Kota Kecil Dalam Lingkungan Propinsi Jawa Timur, Jawa Tengah dan Jawa Barat;
2. Undang-Undang Nomor 17 Tahun 2003 tentang Keuangan Negara;
3. Undang-Undang Nomor 25 Tahun 2004 tentang Sistem Perencanaan Pembangunan Nasional;
4. Undang-Undang Nomor 23 Tahun 2014 tentang Pemerintahan Daerah sebagaimana telah diubah beberapa kali terakhir dengan Undang-Undang Nomor 11 Tahun 2020 tentang Cipta Kerja;
5. Peraturan Pemerintah Nomor 8 Tahun 2006 tentang Pelaporan Keuangan dan Kinerja Instansi Pemerintah;
6. Peraturan Pemerintah Nomor 12 Tahun 2019 tentang Pengelolaan Keuangan Daerah;
7. Peraturan Pemerintah Nomor 13 Tahun 2019 tentang Laporan dan Evaluasi Penyelenggaraan Pemerintah Daerah;
8. Peraturan Pemerintah Nomor 72 Tahun 2019 tentang Perubahan atas Peraturan Pemerintah Nomor 18 Tahun 2016 tentang Perangkat Daerah;
9. Peraturan Menteri Dalam Negeri Nomor 86 Tahun 2017 tentang Tata Cara Perencanaan, Pengendalian Dan Evaluasi Pembangunan Daerah, Tata Cara Evaluasi Rancangan Peraturan Daerah Tentang Rencana Pembangunan Jangka Panjang Daerah Dan Rencana Pembangunan Jangka Menengah Daerah, Serta Tata Cara Perubahan Rencana Pembangunan Jangka Panjang Daerah, Rencana Pembangunan Jangka Menengah Daerah Dan Rencana Kerja Pemerintah Daerah;
10. Peraturan Daerah Provinsi Jawa Tengah Nomor 3 Tahun 2008 tentang Rencana Pembangunan Jangka Panjang Daerah Provinsi Jawa Tengah Tahun 2005–2025;
11. Peraturan Daerah Provinsi Jawa Tengah Nomor 5 Tahun 2019 tentang Rencana Pembangunan Jangka Menengah Daerah Provinsi Jawa Tengah Tahun 2018-2023;
12. Peraturan Daerah Kota Magelang Nomor 4 Tahun 2009 tentang Rencana Pembangunan Jangka Panjang (RPJP) Daerah Kota Magelang Tahun 2005-2025;
13. Peraturan Daerah Kota Magelang Nomor 7 Tahun 2020 tentang Pengelolaan Keuangan Daerah;

1.3 Maksud dan Tujuan

Maksud dari penyusunan Renja Bappeda Kota Magelang Tahun 2022 adalah untuk memberikan arah dan pedoman dalam penentuan program dan kegiatan Bappeda Kota Magelang di Tahun 2022,

dalam mendukung pencapaian tujuan dan sasaran Bappeda Kota Magelang secara berkesinambungan.

Adapun tujuan dari penyusunan Renja Bappeda Kota Magelang Tahun 2022 adalah sebagai berikut:

- a. Menyediakan dokumen rencana kerja tahunan bagi Bappeda Kota Magelang pada tahun 2022 berdasarkan pada RKPD Kota Magelang Tahun 2022 dan Renstra Bappeda Kota Magelang Tahun 2016-2021;
- b. Menjaga konsistensi capaian tujuan perencanaan strategis jangka menengah dan tujuan perencanaan serta penganggaran tahunan perangkat daerah;
- c. Memberikan pedoman dalam penyusunan program dan kegiatan serta sebagai dasar dalam penyusunan Dokumen Penganggaran Bappeda Kota Magelang Tahun 2022.

1.4 Sistematika Penulisan

Sistematika Renja OPD Badan Perencanaan Pembangunan Daerah Kota Magelang Tahun 2022 adalah sebagai berikut:

BAB 1 PENDAHULUAN

Memuat latar belakang, landasan hukum, maksud dan tujuan, serta sistematika renja OPD.

BAB 2 EVALUASI PELAKSANAAN RENCANA KERJA BADAN PERENCANAAN PEMBANGUNAN DAERAH KOTA MAGELANG TAHUN 2021

Memuat evaluasi pelaksanaan rencana kerja Bappeda Tahun 2021 dan capaian Renstra Bappeda, analisis kinerja pelayanan Perangkat Daerah, isu-isu penting penyelenggaraan tugas dan fungsi OPD, dan review terhadap Rancangan Awal RKPD.

BAB 3 TUJUAN, SASARAN, PROGRAM, DAN KEGIATAN

Bab ini berisikan telaahan terhadap kebijakan nasional dan propinsi, tujuan dan sasaran rencana kerja Bappeda, serta program dan kegiatan.

BAB 4 RENCANA KERJA DAN PENDANAAN PERANGKAT DAERAH

Bab ini memuat rencana kerja Bappeda Kota Magelang serta pendanaan OPD Bappeda Kota Magelang

BAB 5 PENUTUP

BAB 2

HASIL EVALUASI RENJA BADAN PERENCANAAN PEMBANGUNAN DAERAH KOTA MAGELANG TAHUN 2020

Rencana Kerja (Renja) suatu OPD adalah Penjabaran Perencanaan tahunan dari Renstra OPD. Renja suatu OPD memuat program dan kegiatan, lokasi kegiatan, indikator kinerja, kelompok sasaran, pagu indikatif dan prakiraan maju. Program dan kegiatan yang tercantum dalam Renja meliputi program dan kegiatan yang sedang berlangsung dan kegiatan alternatif atau baru. Kualitas Renja perangkat daerah yang disusun sangat berpengaruh terhadap kualitas rencana pembangunan daerah, yaitu untuk memastikan kesinambungan program dan kegiatan dalam pencapaian visi dan misi daerah yang telah ditetapkan.

Dalam menyusun Renja yang berkualitas diperlukan adanya evaluasi terhadap pelaksanaan Renja tahun sebelumnya, yang dikaitkan dengan pencapaian Renstra perangkat daerah. Tujuan dari evaluasi terhadap pelaksanaan Renja tahun sebelumnya dan pencapaian Renstra adalah untuk mengidentifikasi realisasi pencapaian target kinerja program dan kegiatan, serta mengidentifikasikan sejauh mana keberhasilan pelaksanaan program dan kegiatan serta hambatan atau permasalahan yang dihadapi. Dalam penyusunan Renja Bappeda Kota Magelang Tahun 2022 dilakukan evaluasi terhadap pelaksanaan Renja Bappeda Kota Magelang Tahun 2020.

2.1 Evaluasi Pelaksanaan Renja Badan Perencanaan Pembangunan Daerah Tahun 2020 dan Capaian Renstra Badan Perencanaan Pembangunan Daerah

Pengukuran kinerja ini juga dilakukan untuk mengetahui tingkat keberhasilan dan kegagalan pencapaian sasaran strategis yang telah ditetapkan oleh Organisasi Perangkat Daerah. Pencapaian sasaran–sasaran tersebut agar dapat terukur maka dituangkan ke dalam indikator–indikator kinerja. Keberhasilan dari pencapaian sasaran–sasaran dilihat dari pencapaian dari indikator kinerja tersebut. Dengan adanya pengukuran kinerja, maka kita dapat mengetahui sejauh mana pencapaian tujuan, sasaran, program dan kegiatan yang telah ditetapkan pada awal tahun anggaran. Secara rinci, hasil evaluasi dapat terlihat pada tabel dibawah ini:

Tabel 2.1 Rekapitulasi Evaluasi Hasil Pelaksanaan Renja Perangkat Daerah dan Capaian Renstra Badan Perencanaan Pembangunan Daerah Kota Magelang sampai dengan Tahun 2020

No	Urusan/ Program/Kegiatan/Sub Kegiatan	Indikator Kinerja	Target Kinerja Capaian Program (Renstra Perangkat Daerah) Tahun 2021	Realisasi Target Kinerja Hasil Program dan Keluaran Kegiatan s/d dengan tahun 2019	Target dan Realisasi Kinerja Program dan Kegiatan Tahun 2020			Target program dan kegiatan (Renja Perangkat Daerah tahun 2021)	Perkiraan Realisasi Capaian Target Renstra Perangkat Daerah s/d tahun berjalan	
					Target Renja Perangkat Daerah tahun 2020	Realisasi Renja Perangkat Daerah tahun 2020	Tingkat Realisasi (%)		Realisasi Capaian Program dan Kegiatan s/d tahun berjalan (tahun 2021)	Tingkat Capaian Realisasi Target Renstra (%)
1	2	3	4	5	6	7	8=(7/6)	9	10=(5+7+9)	11=(10/4)
A	Program penyelamatan dan pelestarian dokumen/arsip daerah									
1	Pendataan dan penataan dokumen/arsip daerah	Pendataan dan penataan arsip	1 kegiatan	1 kegiatan	1 kegiatan	1 kegiatan	100%	1 kegiatan	1 kegiatan	100%
B	Program Pelayanan Administrasi Perkantoran									
1	Penyediaan jasa surat menyurat	Tersedianya jasa surat menyurat	12 bulan	12 bulan	99 materai 1 paket	99 materai 1 paket	100%	99 materai 1 paket	99 materai 1 paket	100%
2	Penyediaan jasa komunikasi, sumber daya air dan listrik	Layanan jasa komunikasi via telepon dan layanan listrik	12 bulan	12 bulan	12 bulan	12 bulan	100%	12 bulan	12 bulan	100%
3	Penyediaan jasa pemeliharaan dan perizinan kendaraan dinas/operasional	Tersedianya perizinan 26 unit kendaraan dinas/operasional	27 unit	26 unit	26 unit	26 unit	100%	26 unit	26 unit	100%
4	Penyediaan jasa administrasi keuangan	honorarium pengelolaan keuangan daerah	11 orang	11 orang	11 orang	11 orang	100%	11 orang	11 orang	100%

No	Urusan/ Program/Kegiatan/Sub Kegiatan	Indikator Kinerja	Target Kinerja Capaian Program (Renstra Perangkat Daerah) Tahun 2021	Realisasi Target Kinerja Hasil Program dan Keluaran Kegiatan s/d dengan tahun 2019	Target dan Realisasi Kinerja Program dan Kegiatan Tahun 2020			Target program dan kegiatan (Renja Perangkat Daerah tahun 2021)	Perkiraan Realisasi Capaian Target Renstra Perangkat Daerah s/d tahun berjalan	
					Target Renja Perangkat Daerah tahun 2020	Realisasi Renja Perangkat Daerah tahun 2020	Tingkat Realisasi (%)		Realisasi Capaian Program dan Kegiatan s/d tahun berjalan (tahun 2021)	Tingkat Capaian Realisasi Target Renstra (%)
1	2	3	4	5	6	7	8=(7/6)	9	10=(5+7+9)	11=(10/4)
		laporan keuangan dan SPJ bulanan	12 bendel	12 bendel	24 bendel	24 bendel	100%	24 bendel	24 bendel	100%
5	Penyediaan jasa kebersihan kantor	tersedianya peralatan, bahan pembersih kantor	26 item	29 item	23 item	23 item	100%	23 item	23 item	100%
		jasa kebersihan kantor dan perawatan taman kantor	3 orang	3 orang	3 orang	3 orang	100%	3 orang	3 orang	100%
6	Penyediaan alat tulis kantor	Tersedianya Alat Tulis Kantor	12 bulan	12 bulan	28 item	28 item	100%	28 item	28 item	100%
7	Penyediaan barang cetakan dan penggandaan	Tersedianya barang cetakan dan penggandaan	12 bulan	12 bulan	3 item	3 item	100%	3 item	3 item	100%
8	Penyediaan komponen instalasi listrik/penerangan bangunan kantor	Tersedianya komponen listrik dan penerangan bangunan kantor	12 bulan	12 bulan	10 jenis	10 jenis	100%	10 jenis	10 jenis	100%
9	Penyediaan bahan bacaan dan peraturan perundang-undangan	tersedianya bahan bacaan dan surat kabar	12 bulan	12 bulan	3 jenis	3 jenis	100%	3 jenis	3 jenis	100%
10	Penyediaan bahan logistik kantor	Penyediaan isi ulang tabung gas dan BBM untuk genset	12 bulan	12 bulan	18 tabung 12 bbm	18 tabung 12 bbm	100%	18 tabung 12 bbm	18 tabung 12 bbm	100%
11	Penyediaan makanan dan minuman	Jamuan makan minum rapat, tamu dan harian pegawai	12 bulan	12 bulan	45 pegawai	45 pegawai	100%	45 pegawai	45 pegawai	100%
					11 rapat	11 rapat	100%	11 rapat	11 rapat	100%
					20 orang	20 orang	100%	20 orang	20 orang	100%
12	Rapat-rapat kordinasi dan konsultasi ke luar daerah	Terfasilitasinya rapat koordinasi dan konsultasi ke luar daerah	12 bulan	12 bulan	32 kali	32 kali	100%	32 kali	32 kali	100%

No	Urusan/ Program/Kegiatan/Sub Kegiatan	Indikator Kinerja	Target Kinerja Capaian Program (Renstra Perangkat Daerah) Tahun 2021	Realisasi Target Kinerja Hasil Program dan Keluaran Kegiatan s/d dengan tahun 2019	Target dan Realisasi Kinerja Program dan Kegiatan Tahun 2020			Target program dan kegiatan (Renja Perangkat Daerah tahun 2021)	Perkiraan Realisasi Capaian Target Renstra Perangkat Daerah s/d tahun berjalan	
					Target Renja Perangkat Daerah tahun 2020	Realisasi Renja Perangkat Daerah tahun 2020	Tingkat Realisasi (%)		Realisasi Capaian Program dan Kegiatan s/d tahun berjalan (tahun 2021)	Tingkat Capaian Realisasi Target Renstra (%)
1	2	3	4	5	6	7	8=(7/6)	9	10=(5+7+9)	11=(10/4)
13	Penyediaan jasa Tenaga kontrak/honorar daerah/tidak tetap	Tersedianya Upah Tenaga Kontrak, penjaga malam dan front office	12 bulan	12 bulan	5 orang	5 orang	100%	5 orang	5 orang	100%
C	Program peningkatan sarana dan prasarana aparatur									
1	Pemeliharaan rutin/berkala gedung kantor	Terpeliharanya gedung Bappeda	12 bulan	12 bulan	3 jenis	3 jenis	100%	3 jenis	3 jenis	100%
2	Pemeliharaan rutin/berkala kendaraan dinas/operasional	Pemeliharaan rutin kendaraan dinas operasional Bappeda	27 unit	26 unit	23 unit	23 unit	100%	23 unit	23 unit	100%
3	Pemeliharaan rutin/berkala perlengkapan gedung kantor	Jumlah perlengkapan gedung kantor Bappeda yang terpelihara	11 item	11 item	8 item	8 item	100%	8 item	8 item	100%
4	Pemeliharaan rutin/berkala peralatan gedung kantor	Jumlah Peralatan Gedung Kantor yang terpelihara	14 item	14 item	5 item	5 item	100%	5 item	5 item	100%
5	Pemeliharaan rutin/berkala mebeleur	Jumlah mebeleur gedung kantor Bappeda	12 item	4 item	4 item	4 item	100%	4 item	4 item	100%
6	Pengadaan perlengkapan gedung kantor	Tersedianya perlengkapan gedung kantor berupa video wall	4 unit	-	5 unit	5 unit	100%	-	-	0%
7	Pengadaan peralatan gedung kantor	Tersedianya peralatan gedung kantor berupa 1 unit pc dan 1 paket teleconference	4 unit	-	2 unit	2 unit	100%	-	-	0%

No	Urusan/ Program/Kegiatan/Sub Kegiatan	Indikator Kinerja	Target Kinerja Capaian Program (Renstra Perangkat Daerah) Tahun 2021	Realisasi Target Kinerja Hasil Program dan Keluaran Kegiatan s/d dengan tahun 2019	Target dan Realisasi Kinerja Program dan Kegiatan Tahun 2020			Target program dan kegiatan (Renja Perangkat Daerah tahun 2021)	Perkiraan Realisasi Capaian Target Renstra Perangkat Daerah s/d tahun berjalan	
					Target Renja Perangkat Daerah tahun 2020	Realisasi Renja Perangkat Daerah tahun 2020	Tingkat Realisasi (%)		Realisasi Capaian Program dan Kegiatan s/d tahun berjalan (tahun 2021)	Tingkat Capaian Realisasi Target Renstra (%)
1	2	3	4	5	6	7	8=(7/6)	9	10=(5+7+9)	11=(10/4)
8	Pengadaan kendaraan dinas/operasional	Tersedianya kendaraan dinas/operasional	5 unit	-	-	-	0%	-	-	0%
9	Pengadaan Mebeleur	Tersedianya mebeleur Gedung kantor	13 unit	-	-	-	0%	-	-	0%
D	Program peningkatan pengembangan sistem pelaporan capaian kinerja dan keuangan									
1	Penyusunan Laporan Capaian Kinerja dan Ikhtisar Realisasi Kinerja OPD	Dokumen evaluasi kegiatan, realisasi keuangan dan fisik bulanan	12 laporan	12 laporan	12 laporan	12 laporan	100%	12 laporan	12 laporan	100%
2	Penyusunan pelaporan keuangan akhir tahun	Laporan keuangan akhir tahun	5 buku	5 buku	1 dokumen	1 dokumen	100%	1 dokumen	1 dokumen	100%
3	Penyusunan Rencana Kerja OPD	Dokumen Renja dan Renja Perubahan OPD	6 buku	6 buku	2 dokumen	2 dokumen	100%	2 dokumen	2 dokumen	100%
4	Penyusunan Rencana Kerja dan Anggaran OPD	Dokumen RKA dan RKPA Bappeda	2 dokumen	2 dokumen	2 dokumen	2 dokumen	100%	2 dokumen	2 dokumen	100%
5	Penyusunan Laporan Capaian Kinerja Instansi Pemerintah (LKj IP) OPD	Dokumen LKjIP Bappeda	1 dokumen	1 dokumen	1 dokumen	1 dokumen	100%	1 dokumen	1 dokumen	100%
6	Penyusunan Rencana Strategis OPD	Dokumen Renstra SKPD	1 dokumen		-	-	0%	1 dokumen	1 dokumen	100%

No	Urusan/ Program/Kegiatan/Sub Kegiatan	Indikator Kinerja	Target Kinerja Capaian Program (Renstra Perangkat Daerah) Tahun 2021	Realisasi Target Kinerja Hasil Program dan Keluaran Kegiatan s/d dengan tahun 2019	Target dan Realisasi Kinerja Program dan Kegiatan Tahun 2020			Target program dan kegiatan (Renja Perangkat Daerah tahun 2021)	Perkiraan Realisasi Capaian Target Renstra Perangkat Daerah s/d tahun berjalan	
					Target Renja Perangkat Daerah tahun 2020	Realisasi Renja Perangkat Daerah tahun 2020	Tingkat Realisasi (%)		Realisasi Capaian Program dan Kegiatan s/d tahun berjalan (tahun 2021)	Tingkat Capaian Realisasi Target Renstra (%)
1	2	3	4	5	6	7	8=(7/6)	9	10=(5+7+9)	11=(10/4)
7	Penyusunan Perubahan Renstra OPD	Dokumen Perubahan Renstra SKPD	1 dokumen	1 dokumen	-	-	0%	-	-	0%
E	Program peningkatan kapasitas kelembagaan perencanaan pembangunan daerah	Rasio aparatur perencanaan dengan latar belakang pendidikan								
		a. S1	31%	-	-	-	0%	-	-	0%
		b. S2	55%	-	-	-	0%	-	-	0%
		c. S3	0%	-	-	-	0%	-	-	0%
		Rasio aparatur perencanaan yang mengikuti pelatihan perencanaan dan penganggaran	95%	-	-	-	0%	-	-	0%
		Cakupan seminar/workshop/pelatihan yang diselenggarakan Bappeda	100%	-	-	-	0%	-	-	0%
1	Sosialisasi Perencanaan Pembangunan Daerah	Tersosialisasinya indikator kinerja pembangunan daerah	29 OPD	29 OPD	29 OPD	29 OPD	100%	29 OPD	29 OPD	100%
2	Workshop perencanaan pembangunan daerah	peserta workshop perencanaan pembangunan bagi pegawai Bappeda Kota Magelang	45 pegawai	37 pegawai	-	-	0%	-	-	0%
F	Program perencanaan pembangunan daerah	Tingkat konsistensi penjabaran program RPJMD ke dalam RKPD	100,00%	100,00%	100,00%	99,04%	99,04%	100,00%	80,00%	80,00%
		Persentase pokok pikiran DPRD yang diakomodir	90,00%	84,55%	85,00%	12,69%	14,93%	90,00%	40,00%	44,44%
		Persentase BA Hasil Musrenbang yang terakomodir	85,00%	88,71%	82,00%	74,32%	90,63%	85,00%	70,00%	82,35%
		Persentase Partisipasi Masyarakat dalam Konsultasi Publik	55,00%	45,24%	50,00%	67,00%	134,00%	55,00%	55,00%	100%
		Persentase aspirasi masyarakat yang terakomodir	85,00%	81,48%	82,00%	82,39%	100,48%	85,00%	80,00%	94,12%

No	Urusan/ Program/Kegiatan/Sub Kegiatan	Indikator Kinerja	Target Kinerja Capaian Program (Renstra Perangkat Daerah) Tahun 2021	Realisasi Target Kinerja Hasil Program dan Keluaran Kegiatan s/d dengan tahun 2019	Target dan Realisasi Kinerja Program dan Kegiatan Tahun 2020			Target program dan kegiatan (Renja Perangkat Daerah tahun 2021)	Perkiraan Realisasi Capaian Target Renstra Perangkat Daerah s/d tahun berjalan	
					Target Renja Perangkat Daerah tahun 2020	Realisasi Renja Perangkat Daerah tahun 2020	Tingkat Realisasi (%)		Realisasi Capaian Program dan Kegiatan s/d tahun berjalan (tahun 2021)	Tingkat Capaian Realisasi Target Renstra (%)
1	2	3	4	5	6	7	8=(7/6)	9	10=(5+7+9)	11=(10/4)
1	Penyusunan rancangan RKPD	Jumlah dokumen Rancangan RKPD Kota Magelang	2 dokumen	2 dokumen	2 dokumen	2 dokumen	100%	2 dokumen	2 dokumen	100%
2	Penyelenggaraan musrenbang RKPD	Tersedianya BA Musrenbang Tingkat Kelurahan, Kecamatan, dan Kota	1 dokumen	1 dokumen	1 dokumen	1 dokumen	100%	1 dokumen	1 dokumen	100%
3	Forum OPD dan FGD	Berita Acara hasil FGD dan Forum OPD	1 kegiatan	10 Berita Acara	11 Berita Acara	8 Berita Acara	72,72%	8 Berita Acara	8 Berita Acara	100%
4	Pelaksanaan Verifikasi Renja OPD	Jumlah Renja OPD yang diverifikasi	29 OPD	29 OPD	29 OPD	29 OPD	100%	29 OPD	29 OPD	100%
5	Penyusunan Rancangan Perubahan RKPD	Dokumen rancangan perubahan RKPD 2020	1 dokumen	1 dokumen	1 dokumen	1 dokumen	100%	1 dokumen	1 dokumen	100%
6	Pengendalian dan Evaluasi RKPD	Tersedianya dokumen pengendalian dan evaluasi RKPD	4 laporan	4 laporan	4 laporan	4 laporan	100%	4 laporan	4 laporan	100%
7	Penyusunan dokumen kajian lingkungan hidup strategis	Tersusunnya dokumen kajian lingkungan hidup strategis	1 dokumen	-	1 dokumen	1 dokumen	100%	-	-	0%
8	Penyusunan Standar Satuan Harga	Tersusunnya Dokumen Standarisasi Harga dan Biaya	2 dokumen	2 dokumen	2 dokumen	2 dokumen	100%	-	-	0%
9	Penyusunan Rancangan Teknokratis RPJMD Tahun 2021-2026	Tersusunnya dokumen rancangan teknokratis RPJMD Kota Magelang Tahun 2021-2026	1 dokumen	-	1 dokumen	1 dokumen	100%	-	-	0%
10	Sinkronisasi Perencanaan Pembangunan Daerah	Tersedianya laporan kegiatan sinkronisasi perencanaan pembangunan daerah	6 laporan	6 laporan	6 laporan	6 laporan	100%	-	-	0%

No	Urusan/ Program/Kegiatan/Sub Kegiatan	Indikator Kinerja	Target Kinerja Capaian Program (Renstra Perangkat Daerah) Tahun 2021	Realisasi Target Kinerja Hasil Program dan Keluaran Kegiatan s/d dengan tahun 2019	Target dan Realisasi Kinerja Program dan Kegiatan Tahun 2020			Target program dan kegiatan (Renja Perangkat Daerah tahun 2021)	Perkiraan Realisasi Capaian Target Renstra Perangkat Daerah s/d tahun berjalan	
					Target Renja Perangkat Daerah tahun 2020	Realisasi Renja Perangkat Daerah tahun 2020	Tingkat Realisasi (%)		Realisasi Capaian Program dan Kegiatan s/d tahun berjalan (tahun 2021)	Tingkat Capaian Realisasi Target Renstra (%)
1	2	3	4	5	6	7	8=(7/6)	9	10=(5+7+9)	11=(10/4)
G	Program Perencanaan Pembangunan Bidang Ekonomi	Cakupan ketersediaan dokumen perencanaan pembangunan sesuai urgensi permasalahan bidang ekonomi	100%	100%	100%	100%	100%	100%	100%	100%
1	Koordinasi, Monitoring dan Evaluasi	Tingkat implementasi perencanaan bidang ekonomi dan prasarana wilayah	4 laporan	4 laporan	4 laporan	4 laporan	100%	4 laporan	4 laporan	100%
2	Monitoring, Evaluasi dan Pelaporan Magelang Kota Sejuta Bunga	Tersedianya dokumen monev MKSB	30 dokumen	30 dokumen	2 kegiatan	2 kegiatan	100%	-	-	0%
H	Program Perencanaan Pembangunan Bidang Sosial Budaya	Cakupan ketersediaan dokumen perencanaan pembangunan sesuai urgensi permasalahan bidang sosial budaya	100%	100%	100%	100%	100%	100%	100%	100%
1	Koordinasi, Monitoring dan Evaluasi	Jumlah Laporan Monev	4 laporan	4 laporan	4 laporan	4 laporan	100%	4 laporan	4 laporan	100%
2	Review dan evaluasi dokumen strategi penanggulangan kemiskinan daerah	Tersusunnya Dokumen Review Strategi Penanggulangan Kemiskinan Daerah (karena adanya refocusing, kegiatan hanya sampai pada penyusunan KAK)	1 dokumen	-	1 dokumen	1 dokumen	100%	-	-	0%
3	Penyusunan Dokumen Rencana Aksi Daerah (RAD) Kepariwisata	Tersusunnya dokumen Rencana Aksi Daerah (RAD) Kepariwisata	1 dokumen	-	1 dokumen	1 dokumen	100%	-	-	0%
I	Program Perencanaan Pembangunan Bidang Fisik dan Prasarana	Cakupan ketersediaan dokumen perencanaan pembangunan sesuai urgensi permasalahan bidang fisik prasarana	100%	100%	100%	100%	100%	100%	100%	100%

No	Urusan/ Program/Kegiatan/Sub Kegiatan	Indikator Kinerja	Target Kinerja Capaian Program (Renstra Perangkat Daerah) Tahun 2021	Realisasi Target Kinerja Hasil Program dan Keluaran Kegiatan s/d dengan tahun 2019	Target dan Realisasi Kinerja Program dan Kegiatan Tahun 2020			Target program dan kegiatan (Renja Perangkat Daerah tahun 2021)	Perkiraan Realisasi Capaian Target Renstra Perangkat Daerah s/d tahun berjalan	
					Target Renja Perangkat Daerah tahun 2020	Realisasi Renja Perangkat Daerah tahun 2020	Tingkat Realisasi (%)		Realisasi Capaian Program dan Kegiatan s/d tahun berjalan (tahun 2021)	Tingkat Capaian Realisasi Target Renstra (%)
1	2	3	4	5	6	7	8=(7/6)	9	10=(5+7+9)	11=(10/4)
1	Monitoring dan Evaluasi Implementasi Kawasan Strategis	Tersedianya dokumen monitoring dan evaluasi implementasi kawasan strategis di Kota Magelang	1 dokumen	-	1 dokumen	1 dokumen	100%	-	-	0%
2	Koordinasi, Monitoring dan evaluasi Perumahan, Permukiman, Air Minum dan Sanitasi Kota Magelang	Tersedianya dokumen capaian terhadap pemenuhan kebutuhan rumah di lingkungan yang aman dan sehat serta akses layanan air minum dan sanitasi untuk masyarakat	1 dokumen	-	1 dokumen	1 dokumen	100%	-	-	0%
3	Penyusunan Masterplan Kawasan Sidotopo	Tersusunnya dokumen perencanaan Pengembangan Kawasan Sidotopo Kota Magelang	1 dokumen	-	1 dokumen	1 dokumen	100%	-	-	0%
4	Penyusunan Feasibility Study Jembatan Ngembik Rejosari	Tersusunnya dokumen perencanaan Feasibility Studi Akses Jalan Menuju Jembatan Ngembik Rejosari Kelurahan Kramat Selatan Kota Magelang	1 dokumen	-	1 dokumen	1 dokumen	100%	-	-	0%

Berdasarkan tabel di atas maka evaluasi pelaksanaan kegiatan adalah sebagai berikut:

1. Hampir seluruh kegiatan menunjukkan realisasi kinerja yang baik, dimana hampir semua realisasinya 100%. Hanya ada 1 kegiatan dengan kinerja 72,72% yaitu Forum OPD dan FGD
2. Realisasi kinerja untuk indikator program untuk Program perencanaan pembangunan daerah perlu menjadi perhatian karena capaiannya ada yang di bawah 50%. Indikator tersebut adalah Persentase pokok pikiran DPRD yang diakomodir dengan kinerja sebesar 12,69%

Evaluasi terhadap kinerja keuangan dilakukan berdasarkan pagu Anggaran Bappeda Kota Magelang Tahun 2020 tersaji pada tabel berikut:

Tabel 2.2
Anggaran dan Realisasi Keuangan Badan Perencanaan Pembangunan Daerah Kota Magelang Tahun 2000

No	Program/Kegiatan	Anggaran (Rp)	Realisasi (Rp)	%
A	Program penyelamatan dan pelestarian dokumen/arsip daerah	6.918.000	6.918.000	100,00%
1	Pendataan dan penataan dokumen/arsip daerah	6.918.000	6.918.000	100,00%
B	Program Pelayanan Administrasi Perkantoran	587.913.000	551.411.021	93,79%
1	Penyediaan jasa surat menyurat	502.000	493.000	98,21%
2	Penyediaan jasa komunikasi, sumber daya air dan listrik	82.800.000	55.294.862	66,78%
3	Penyediaan jasa pemeliharaan dan perizinan kendaraan dinas/operasional	8.350.000	4.795.000	57,43%
4	Penyediaan jasa administrasi keuangan	141.075.000	137.351.700	97,36%
5	Penyediaan jasa kebersihan kantor	87.109.000	87.018.482	99,90%
6	Penyediaan alat tulis kantor	11.998.000	11.998.000	100,00%
7	Penyediaan barang cetakan dan penggandaan	10.232.000	10.178.952	99,48%
8	Penyediaan komponen instalasi listrik/penerangan bangunan kantor	5.500.000	5.500.000	100,00%
9	Penyediaan bahan bacaan dan peraturan perundang-undangan	4.740.000	4.740.000	100,00%
10	Penyediaan bahan logistik kantor	12.927.000	12.173.000	94,17%
11	Penyediaan makanan dan minuman	20.245.000	20.242.500	99,99%
12	Rapat-rapat kordinasi dan konsultasi ke luar daerah	76.520.000	75.875.974	99,16%
13	Penyediaan jasa Tenaga kontrak/honorar daerah/tidak tetap	125.915.000	125.749.551	99,87%
C	Program peningkatan sarana dan prasarana aparatur	678.642.000	668.540.445	98,51%
1	Pemeliharaan rutin/berkala gedung kantor	51.727.000	51.358.500	99,29%
2	Pemeliharaan rutin/berkala kendaraan dinas/operasional	159.229.000	153.281.945	96,27%
3	Pemeliharaan rutin/berkala perlengkapan gedung kantor	11.750.000	11.750.000	100,00%
4	Pemeliharaan rutin/berkala peralatan gedung kantor	24.500.000	24.395.000	99,57%

No	Program/Kegiatan	Anggaran (Rp)	Realisasi (Rp)	%
5	Pemeliharaan rutin/berkala mebeleur	3.050.000	3.050.000	100,00%
6	Pengadaan perlengkapan gedung kantor	392.585.000	388.983.000	99,08%
7	Pengadaan peralatan gedung kantor	35.801.000	35.722.000	99,78%
D	Program peningkatan pengembangan sistem pelaporan capaian kinerja dan keuangan	46.526.000	43.084.250	92,60%
1	Penyusunan Laporan Capaian Kinerja dan Ikhtisar Realisasi Kinerja OPD	12.300.000	11.553.000	93,93%
2	Penyusunan pelaporan keuangan akhir tahun	7.650.000	7.600.000	99,35%
3	Penyusunan Rencana Kerja OPD	9.560.000	8.857.000	92,65%
4	Penyusunan Rencana Kerja dan Anggaran OPD	11.641.000	10.003.250	85,93%
5	Penyusunan Laporan Capaian Kinerja Instansi Pemerintah (LKj IP) OPD	5.375.000	5.071.000	94,34%
E	Program peningkatan kapasitas kelembagaan perencanaan pembangunan daerah	13.490.000	12.508.000	92,72%
1	Sosialisasi Perencanaan Pembangunan Daerah	13.490.000	12.508.000	92,72%
F	Program perencanaan pembangunan daerah	1.013.502.000	978.100.476	96,51%
1	Penyusunan rancangan RKPD	225.805.000	223.245.500	98,87%
2	Penyelenggaraan musrenbang RKPD	21.750.000	16.356.500	75,20%
3	Forum OPD dan FGD	96.580.000	95.346.000	98,72%
4	Pelaksanaan Verifikasi Renja OPD	79.998.000	77.986.500	97,49%
5	Penyusunan Rancangan Perubahan RKPD	101.108.000	94.181.000	93,15%
6	Pengendalian dan Evaluasi RKPD	32.817.000	32.810.000	99,98%
7	Penyusunan dokumen kajian lingkungan hidup strategis	97.858.000	92.535.000	94,56%
8	Penyusunan Standar Satuan Harga	66.571.000	65.294.994	98,08%
9	Penyusunan Rancangan Teknokratis RPJMD Tahun 2021-2026	34.000.000	33.145.000	97,49%
10	Sinkronisasi Perencanaan Pembangunan Daerah	257.015.000	247.199.982	96,18%
G	Program Perencanaan Pembangunan Bidang Ekonomi	67.945.000	65.369.000	96,21%
1	Koordinasi, Monitoring dan Evaluasi	44.115.000	41.705.000	94,54%
2	Monitoring, Evaluasi dan Pelaporan Magelang Kota Sejuta Bunga	23.830.000	23.664.000	99,30%
H	Program Perencanaan Pembangunan Bidang Sosial Budaya	127.994.000	117.566.350	91,85%
1	Koordinasi, Monitoring dan Evaluasi	93.608.000	88.575.600	94,62%
2	Review dan evaluasi dokumen strategi penanggulangan kemiskinan daerah	908.000	906.000	99,78%
3	Penyusunan Dokumen Rencana Aksi Daerah (RAD) Kepariwisata	33.478.000	28.084.750	83,89%
I	Program Perencanaan Pembangunan Bidang Fisik dan Prasarana	146.831.000	142.250.500	96,88%
1	Monitoring dan Evaluasi Implementasi Kawasan Strategis	690.000	690.000	100,00%

No	Program/Kegiatan	Anggaran (Rp)	Realisasi (Rp)	%
2	Koordinasi, Monitoring dan evaluasi Perumahan, Permukiman, Air Minum dan Sanitasi Kota Magelang	35.821.000	33.303.500	92,97%
3	Penyusunan Masterplan Kawasan Sidotopo	5.320.000	5.320.000	100,00%
4	Penyusunan Feasibility Study Jembatan Ngembik Rejosari	105.000.000	102.937.000	98,04%
	TOTAL	2.689.761.000	2.585.748.042	96,13%

Secara serapan anggaran, realisasi kinerja Badan Perencanaan Pembangunan Daerah Kota Magelang pada tahun 2020 menunjukkan persentase yang baik. Dari total anggaran sebesar 2.689.761.000 rupiah mampu diserap sebesar 2.585.748.042 rupiah. Jika dipersentasekan yaitu sebesar 96,13%.

2.2 Analisis Kinerja Pelayanan Perangkat Daerah

Dalam kurun periode RPJMD tahun 2016-2021, capaian kinerja pelayanan Badan Perencanaan Pembangunan Daerah Kota Magelang menunjukkan tren yang fluktuatif. Dari empat indikator kinerja yang ada, tiga indikator menunjukkan penurunan di tahun 2020. Berdasarkan Renstra Badan Perencanaan Pembangunan Daerah` Kota Magelang Tahun 2016-2021, maka kinerja pelayanan Badan Perencanaan Pembangunan Daerah` Kota Magelang sesuai tugas dan fungsi tercermin pada pencapaian atas indikator kinerja yang menjadi tanggung jawabnya. Berikut disajikan pencapaian target kinerja Badan Perencanaan Pembangunan Daerah` Kota Magelang sampai dengan tahun 2020 adalah sebagaimana tertuang pada tabel berikut ini:

Tabel 2.3
Pencapaian Kinerja Pelayanan Perangkat Daerah Badan Perencanaan Pembangunan Daerah Kota Magelang

NO	Indikator	Target Renstra Perangkat Daerah						Realisasi Capaian				
		Tahun 2016	Tahun 2017	Tahun 2018	Tahun 2019	Tahun 2020	Tahun 2021	Tahun 2016	Tahun 2017	Tahun 2018	Tahun 2019	Tahun 2020
1	Presentase capaian sasaran pembangunan dalam RPJMD, RKPD, Renstra Renja	88%	90%	93%	95%	98%	100%	89,16%	93,98%	74,70%	72,29%	59,04%
2	Presentase usulan masyarakat yang di akomodir dalam APBD	55%	60%	62%	65%	68%	70%	60,00%	70,19%	80,00%	81,48%	80,34%
3	Cakupan kualitas perencanaan pembangunan yang partisipatif	55	60	62	65	70%	75%	NA	58,17%	74,95%	75%	59,10%
4	Cakupan konsistensi perencanaan jangka menengah dengan perencanaan tahunan	100%	100%	100%	100%	100%	100%	100%	100%	100%	100%	99,36%

2.3 Isu-isu Penting Penyelenggaraan Tugas dan Fungsi Badan Perencanaan Pembangunan Daerah Kota Magelang

Penyelenggaraan tugas dan fungsi Bappeda Kota Magelang tidak lepas dari isu-isu yang berkembang secara dinamis, baik yang timbul dari permasalahan internal terkait penyelenggaraan pelayanan, tugas dan fungsi Bappeda, maupun isu-isu yang bersifat eksternal. Hasil analisis terhadap penyelenggaraan pelayanan Bappeda Kota Magelang sebagaimana diuraikan di atas, dapat disimpulkan hal-hal sebagai berikut:

- a. Secara umum kinerja pelayanan Bappeda Kota Magelang sudah cukup baik. Namun ada beberapa indikator yang tidak mencapai target, yaitu persentase capaian sasaran pembangunan dalam RPJMD, RKPD, Renstra, Renja. Perlu kerja keras untuk mencapai target indikator tersebut pada akhir tahun RPJMD mengingat bahwa pada tahun 2021 masih dimungkinkan terjadi pandemi Covid-19.
- b. Persentase usulan Musrenbang yang terakomodir dalam pada tahun 2020 sudah cukup baik dan sudah melampaui target yang ditetapkan. Pada tahun 2021, perlu kerja keras untuk dapat mencapai target yang telah ditetapkan karena dengan adanya pandemic Covid-19, maka tidak memungkinkan untuk mengadakan kegiatan Musrenbang seperti tahun-tahun sebelumnya. Namun diupayakan untuk tetap bisa menangkap aspirasi dari stakeholder sebagai usulan yang dapat diakomodir sesuai dengan ketentuan yang berlaku dan kemampuan keuangan daerah.

Beberapa kendala yang perlu untuk diantisipasi ke depan antara lain:

1. Masih iperlukannya sinergisitas proses perencanaan pembangunan daerah dari pendekatan politik (proses politik) ke pendekatan teknokratik.
2. Perencanaan dan penganggaran pembangunan daerah harus terus dioptimalkan untuk meminimalisasi deviasi. Diperlukan berbagai inovasi dan strategi mengingat keterbatasan kemampuan keuangan daerah dan percepatan pencapaian indikator kinerja daerah yang telah di tetapkan pada awal periode perencanaan;
3. Masih memerlukan ruang pemahaman perencanaan di setiap level pada OPD. Tingkat kapasitas pemahaman terkait proses dan substansi perencanaan di setiap level pada OPD masih belum optimal;
4. Masih di perlukannya penguatan data untuk mendukung proses perencanaan, meskipun dari tahun ke tahun sudah mengalami kemajuan, proses perencanaan teknokratik yang berbasis pada data sekunder dan primer, baik dari hasil monitoring dan evaluasi maupun hasil kajian/telaahan, masih perlu dilakukan penguatan sehingga mampu menjadi dasar analisis kebijakan perencanaan pembangunan dan kebijakan publik;
5. Tantangan pada fungsi perencanaan semakin tinggi, seiring kompleksitas dan tuntutan akselerasi atas kesejahteraan masyarakat dihadapkan dengan berbagai kondisi permasalahan bangsa yang semakin kompleks serta dinamika global. Sehingga membutuhkan solusi dengan pendekatan pemikiran dan langkah yang kreatif dan inovatif.

2.4 Review terhadap Rancangan Awal RKPD Kota Magelang Tahun 2023

Sebagai landasan operasional dalam penyusunan Renja Badan Perencanaan Pembangunan Daerah Kota Magelang Tahun Anggaran 2022 yaitu mengacu pada Surat Edaran Walikota Magelang nomor 050/47/410, tanggal 2 Februari 2021 perihal Penyusunan Rancangan Renja OPD Tahun 2022 dan telah dilaksanakan verifikasi rencana kerja perangkat daerah yang diperkuat dengan berita acara.

Rancangan Awal RKPD Kota Magelang telah mengakomodir kebutuhan perangkat daerah sebagaimana tertuang dalam Renja Badan Perencanaan Pembangunan Daerah Kota Magelang Tahun 2022. Namun demikian mengingat tahun 2022 merupakan tahun transisi pelaksanaan dari RPJMD Kota Magelang dan Renstra Perangkat Daerah serta penerapan ketentuan dalam Permendagri 90 Tahun 2019 tentang Klasifikasi, Kodefikasi dan Nomenklatur Perencanaan Pembangunan dan Keuangan Daerah maka untuk Renja Perangkat Daerah tahun 2022 akan memuat nama program/kegiatan/sub kegiatan baru berdasarkan Permendagri 90 Tahun 2019 tersebut.

Kebutuhan Badan Perencanaan Pembangunan Daerah tahun 2022 tertuang dalam program dan kegiatan yang diusulkan yaitu: 3 (tiga) program, 12 (dua belas) kegiatan dan 42 (empat puluh dua) sub kegiatan dengan total jumlah pagu Rp. 7.402.993.000,00. Pagu tersebut sudah termasuk Penyediaan Gaji dan Tunjangan ASN sebesar Rp. 4.864.431.000,00. Review terhadap Rancangan Awal RKPD Kota Magelang Tahun 2023 disajikan pada tabel berikut.

Tabel 2.4
Review terhadap Rancangan Awal RKPD tahun 2022 Kota Magelang

No	Rancangan Awal RKPD					Hasil Analisis Kebutuhan					Catatan Penting
	Program/ Kegiatan	Lokasi	Indikator kinerja	Target capaian	Pagu indikatif (Rp.000)	Program/ Kegiatan	Lokasi	Indikator kinerja	Target capaian	Kebutuhan Dana (Rp.000)	
(1)	(2)	(3)	(4)	(5)	(6)	(7)	(8)	(9)	(10)	(11)	(12)
I	PROGRAM PENUNJANG URUSAN PEMERINTAHAN DAERAH KABUPATEN/KOTA	Kota Magelang	Terwujudnya pelayanan kantor, pengelolaan keuangan, perencanaan, penganggaran dan pelaporan kinerja sesuai peraturan yang berlaku	100%	5.637.619	PROGRAM PENUNJANG URUSAN PEMERINTAHAN DAERAH KABUPATEN/KOTA	Kota Magelang	Terwujudnya pelayanan kantor, pengelolaan keuangan, perencanaan, penganggaran dan pelaporan kinerja sesuai peraturan yang berlaku	100%	5.637.619	
1	Perencanaan, Penganggaran, dan Evaluasi Kinerja Perangkat Daerah	Kota Magelang	Cakupan ketersediaan (CK) dokumen perencanaan, penganggaran, dan evaluasi kinerja PD	100%	18.951	Perencanaan, Penganggaran, dan Evaluasi Kinerja Perangkat Daerah	Kota Magelang	Cakupan ketersediaan (CK) dokumen perencanaan, penganggaran, dan evaluasi kinerja PD	100%	18.951	
A	Penyusunan Dokumen Perencanaan Perangkat Daerah	Kota Magelang	Jumlah dokumen perencanaan perangkat daerah yang disusun	2 dokumen	3.368	Penyusunan Dokumen Perencanaan Perangkat Daerah	Kota Magelang	Jumlah dokumen perencanaan perangkat daerah yang disusun	2 dokumen	3.368	
B	Koordinasi dan Penyusunan Dokumen RKA-SKPD	Kota Magelang	Jumlah dokumen RKA SKPD yang disusun	1 dokumen	3.150	Koordinasi dan Penyusunan Dokumen RKA-SKPD	Kota Magelang	Jumlah dokumen RKA SKPD yang disusun	1 dokumen	3.150	
C	Koordinasi dan Penyusunan Dokumen Perubahan RKA-SKPD	Kota Magelang	Jumlah dokumen Perubahan RKA SKPD yang disusun	1 dokumen	3.141	Koordinasi dan Penyusunan Dokumen Perubahan RKA-SKPD	Kota Magelang	Jumlah dokumen Perubahan RKA SKPD yang disusun	1 dokumen	3.141	
D	Koordinasi dan Penyusunan DPA-SKPD	Kota Magelang	Jumlah dokumen DPA SKPD yang disusun	1 dokumen	1.240	Koordinasi dan Penyusunan DPA-SKPD	Kota Magelang	Jumlah dokumen DPA SKPD yang disusun	1 dokumen	1.240	
E	Koordinasi dan Penyusunan Perubahan DPA-SKPD	Kota Magelang	Jumlah dokumen Perubahan DPA SKPD yang disusun	1 dokumen	1.280	Koordinasi dan Penyusunan Perubahan DPA-SKPD	Kota Magelang	Jumlah dokumen Perubahan DPA SKPD yang disusun	1 dokumen	1.280	

No	Rancangan Awal RKPD					Hasil Analisis Kebutuhan					Catatan Penting
	Program/ Kegiatan	Lokasi	Indikator kinerja	Target capaian	Pagu indikatif (Rp.000)	Program/ Kegiatan	Lokasi	Indikator kinerja	Target capaian	Kebutuhan Dana (Rp.000)	
(1)	(2)	(3)	(4)	(5)	(6)	(7)	(8)	(9)	(10)	(11)	(12)
F	Koordinasi dan Penyusunan Laporan Capaian Kinerja dan Ikhtisar Realisasi Kinerja SKPD	Kota Magelang	Jumlah Laporan Capaian Kinerja dan Ikhtisar Realisasi Kinerja SKPD yang disusun	13 laporan	6.772	Koordinasi dan Penyusunan Laporan Capaian Kinerja dan Ikhtisar Realisasi Kinerja SKPD	Kota Magelang	Jumlah Laporan Capaian Kinerja dan Ikhtisar Realisasi Kinerja SKPD yang disusun	13 laporan	6.772	
2	Administrasi Keuangan Perangkat Daerah	Kota Magelang	Cakupan laporan (CL) administrasi keuangan Perangkat Daerah sesuai aturan	100%	4.886.621	Administrasi Keuangan Perangkat Daerah	Kota Magelang	Cakupan laporan (CL) administrasi keuangan Perangkat Daerah sesuai aturan	100%	4.886.621	
A	Penyediaan Gaji dan Tunjangan ASN	Kota Magelang	Jumlah ASN yang dibayar gaji dan tunjangannya	34 orang	4.864.431	Penyediaan Gaji dan Tunjangan ASN	Kota Magelang	Jumlah ASN yang dibayar gaji dan tunjangannya	34 orang	4.864.431	
B	Pelaksanaan Penatausahaan dan Pengujian/Verifikasi Keuangan SKPD	Kota Magelang	Jumlah laporan penatausahaan dan pengujian/ verifikasi keuangan SKPD yang disusun	12 bendel	19.095	Pelaksanaan Penatausahaan dan Pengujian/Verifikasi Keuangan SKPD	Kota Magelang	Jumlah laporan penatausahaan dan pengujian/ verifikasi keuangan SKPD yang disusun	12 bendel	19.095	
C	Koordinasi dan Penyusunan Laporan Keuangan Akhir Tahun SKPD	Kota Magelang	Jumlah Laporan Keuangan Akhir Tahun SKPD yang disusun	1 dokumen	1.507	Koordinasi dan Penyusunan Laporan Keuangan Akhir Tahun SKPD	Kota Magelang	Jumlah Laporan Keuangan Akhir Tahun SKPD yang disusun	1 dokumen	1.507	
D	Penyusunan Pelaporan dan Analisis Prognosis Realisasi Anggaran	Kota Magelang	Jumlah Laporan dan Analisis Prognosis Realisasi Anggaran yang disusun	1 dokumen	1.588	Penyusunan Pelaporan dan Analisis Prognosis Realisasi Anggaran	Kota Magelang	Jumlah Laporan dan Analisis Prognosis Realisasi Anggaran yang disusun	1 dokumen	1.588	
3	Administrasi Umum Perangkat Daerah	Kota Magelang	Cakupan Penyelenggaraan administrasi umum perangkat daerah	100%	158.579	Administrasi Umum Perangkat Daerah	Kota Magelang	Cakupan Penyelenggaraan administrasi umum perangkat daerah	100%	158.579	

No	Rancangan Awal RKPD					Hasil Analisis Kebutuhan					Catatan Penting
	Program/ Kegiatan	Lokasi	Indikator kinerja	Target capaian	Pagu indikatif (Rp.000)	Program/ Kegiatan	Lokasi	Indikator kinerja	Target capaian	Kebutuhan Dana (Rp.000)	
(1)	(2)	(3)	(4)	(5)	(6)	(7)	(8)	(9)	(10)	(11)	(12)
A	Penyediaan Komponen Instalasi Listrik/Penerangan Bangunan Kantor	Kota Magelang	Jumlah ruangan yang disediakan komponen instalasi listrik/penerangannya	28 ruang	8.207	Penyediaan Komponen Instalasi Listrik/Penerangan Bangunan Kantor	Kota Magelang	Jumlah ruangan yang disediakan komponen instalasi listrik/penerangannya	28 ruang	8.207	
B	Penyediaan Bahan Logistik Kantor	Kota Magelang	Jenis bahan logistik kantor yang dibeli	2 jenis	15.624	Penyediaan Bahan Logistik Kantor	Kota Magelang	Jenis bahan logistik kantor yang dibeli	2 jenis	15.624	
			Jumlah pegawai yang disediakan makan minum harian	45 orang	12.996			Jumlah pegawai yang disediakan makan minum harian	45 orang	12.996	
C	Penyediaan Barang Cetak dan Penggandaan	Kota Magelang	jenis barang yang dicetak	9 jenis	4.123	Penyediaan Barang Cetak dan Penggandaan	Kota Magelang	jenis barang yang dicetak	9 jenis	4.123	
			Jenis dokumen yang digandakan	3 jenis	6.432			Jenis dokumen yang digandakan	3 jenis	6.432	
D	Penyediaan Bahan Bacaan dan Peraturan Perundang-undangan	Kota Magelang	Jenis bahan bacaan dan peraturan perundang-undangan	3 jenis	3.360	Penyediaan Bahan Bacaan dan Peraturan Perundang-undangan	Kota Magelang	Jenis bahan bacaan dan peraturan perundang-undangan	3 jenis	3.360	
E	Penyediaan Bahan/Material	Kota Magelang	Jenis bahan / material yang dibeli	26 item	14.843	Penyediaan Bahan/Material	Kota Magelang	Jenis bahan / material yang dibeli	26 item	14.843	
F	Fasilitasi Kunjungan Tamu	Kota Magelang	Jumlah kunjungan tamu yang difasilitasi	6 fasilitasi	2.376	Fasilitasi Kunjungan Tamu	Kota Magelang	Jumlah kunjungan tamu yang difasilitasi	6 fasilitasi	2.376	
G	Penyelenggaraan Rapat Koordinasi dan Konsultasi SKPD	Kota Magelang	Jumlah rapat koordinasi yang dilaksanakan	12 kali	12.240	Penyelenggaraan Rapat Koordinasi dan Konsultasi SKPD	Kota Magelang	Jumlah rapat koordinasi yang dilaksanakan	12 kali	12.240	
			Jumlah konsultasi SKPD yang dilaksanakan	48 kali	78.378			Jumlah konsultasi SKPD yang dilaksanakan	48 kali	78.378	

No	Rancangan Awal RKPD					Hasil Analisis Kebutuhan					Catatan Penting
	Program/ Kegiatan	Lokasi	Indikator kinerja	Target capaian	Pagu indikatif (Rp.000)	Program/ Kegiatan	Lokasi	Indikator kinerja	Target capaian	Kebutuhan Dana (Rp.000)	
(1)	(2)	(3)	(4)	(5)	(6)	(7)	(8)	(9)	(10)	(11)	(12)
4	Pengadaan Barang Milik Daerah Penunjang Urusan Pemerintah Daerah	Kota Magelang	Cakupan Pengadaan (CP) Barang Milik Daerah Penunjang Urusan Pemerintah Daerah	100%	7.000	Pengadaan Barang Milik Daerah Penunjang Urusan Pemerintah Daerah	Kota Magelang	Cakupan Pengadaan (CP) Barang Milik Daerah Penunjang Urusan Pemerintah Daerah	100%	7.000	
A	Pengadaan Peralatan dan Mesin Lainnya	Kota Magelang	Jumlah Peralatan dan Mesin Lainnya yang dibeli	1 unit	7.000	Pengadaan Peralatan dan Mesin Lainnya	Kota Magelang	Jumlah Peralatan dan Mesin Lainnya yang dibeli	1 unit	7.000	
5	Penyediaan Jasa Penunjang Urusan Pemerintahan Daerah	Kota Magelang	Cakupan Penyediaan Jasa Penunjang (CPJP) Urusan Pemerintahan Daerah	100%	290.713	Penyediaan Jasa Penunjang Urusan Pemerintahan Daerah	Kota Magelang	Cakupan Penyediaan Jasa Penunjang (CPJP) Urusan Pemerintahan Daerah	100%	290.713	
A	Penyediaan Jasa Surat Menyurat	Kota Magelang	Jenis surat yang dikelola	2 jenis	11.979	Penyediaan Jasa Surat Menyurat	Kota Magelang	Jenis surat yang dikelola	2 jenis	11.979	
		Kota Magelang	Jumlah surat yang dikirim	2 jenis	50		Kota Magelang	Jumlah surat yang dikirim	2 jenis	50	
B	Penyediaan Jasa Komunikasi, Sumber Daya Air dan Listrik	Kota Magelang	Jumlah jasa sumberdaya yang dibayar tiap bulan	3 rekening	82.800	Penyediaan Jasa Komunikasi, Sumber Daya Air dan Listrik	Kota Magelang	Jumlah jasa sumberdaya yang dibayar tiap bulan	3 rekening	82.800	
C	Penyediaan Jasa Pelayanan Umum Kantor	Kota Magelang	Jumlah SDM Non ASN yang dibayarkan gaji dan tunjangannya (dalam 1 tahun)	8 orang	195.884	Penyediaan Jasa Pelayanan Umum Kantor	Kota Magelang	Jumlah SDM Non ASN yang dibayarkan gaji dan tunjangannya (dalam 1 tahun)	8 orang	195.884	
6	Pemeliharaan Barang Milik Daerah Penunjang Urusan Pemerintahan Daerah	Kota Magelang	Cakupan pemeliharaan barang milik daerah (CPBMD) penunjang urusan pemerintahan daerah	100%	275.755	Pemeliharaan Barang Milik Daerah Penunjang Urusan Pemerintahan Daerah	Kota Magelang	Cakupan pemeliharaan barang milik daerah (CPBMD) penunjang urusan pemerintahan daerah	100%	275.755	
A	Penyediaan Jasa Pemeliharaan, Biaya Pemeliharaan dan Pajak	Kota Magelang	Jumlah STNK kendaraan Perorangan	15 unit	6.400	Penyediaan Jasa Pemeliharaan, Biaya Pemeliharaan dan Pajak	Kota Magelang	Jumlah STNK kendaraan Perorangan	15 unit	6.400	

No	Rancangan Awal RKPD					Hasil Analisis Kebutuhan					Catatan Penting
	Program/ Kegiatan	Lokasi	Indikator kinerja	Target capaian	Pagu indikatif (Rp.000)	Program/ Kegiatan	Lokasi	Indikator kinerja	Target capaian	Kebutuhan Dana (Rp.000)	
(1)	(2)	(3)	(4)	(5)	(6)	(7)	(8)	(9)	(10)	(11)	(12)
	Kendaraan Perorangan Dinas atau Kendaraan Dinas Jabatan		Dinas atau Kendaraan Dinas Jabatan yang terbayarkan pajaknya			Kendaraan Perorangan Dinas atau Kendaraan Dinas Jabatan		Dinas atau Kendaraan Dinas Jabatan yang terbayarkan pajaknya			
			Jumlah kendaraan perorangan dinas / kendaraan dinas jabatan yang terpelihara	15 unit	108.155			Jumlah kendaraan perorangan dinas / kendaraan dinas jabatan yang terpelihara	15 unit	108.155	
B	Penyediaan Jasa Pemeliharaan, Biaya Pemeliharaan, Pajak, dan Perizinan Kendaraan Dinas Operasional atau Lapangan	Kota Magelang	Jumlah STNK Kendaraan Dinas Operasional atau Lapangan yang terbayarkan pajaknya	9 unit	1.490	Penyediaan Jasa Pemeliharaan, Biaya Pemeliharaan, Pajak, dan Perizinan Kendaraan Dinas Operasional atau Lapangan	Kota Magelang	Jumlah STNK Kendaraan Dinas Operasional atau Lapangan yang terbayarkan pajaknya	9 unit	1.490	
			Jumlah kendaraan operasional atau lapangan yang terpelihara	9 unit	43.226			Jumlah kendaraan operasional atau lapangan yang terpelihara	9 unit	43.226	
C	Pemeliharaan Mebel	Kota Magelang	Jumlah mebel yang terpelihara	3 unit	3.000	Pemeliharaan Mebel	Kota Magelang	Jumlah mebel yang terpelihara	3 unit	3.000	
D	Pemeliharaan Peralatan dan Mesin Lainnya	Kota Magelang	Jenis Peralatan dan Mesin Lainnya yang terpelihara	11 jenis	53.765	Pemeliharaan Peralatan dan Mesin Lainnya	Kota Magelang	Jenis Peralatan dan Mesin Lainnya yang terpelihara	11 jenis	53.765	
E	Pemeliharaan/Rehabilitasi Gedung Kantor dan Bangunan Lainnya	Kota Magelang	Jumlah Gedung Kantor dan Bangunan Lainnya yang terpelihara atau direhabilitasi	2 unit	59.719	Pemeliharaan/Rehabilitasi Gedung Kantor dan Bangunan Lainnya	Kota Magelang	Jumlah Gedung Kantor dan Bangunan Lainnya yang terpelihara atau direhabilitasi	2 unit	59.719	
II	PROGRAM PERENCANAAN, PENGENDALIAN DAN EVALUASI PEMBANGUNAN DAERAH	Kota Magelang	Kualitas perencanaan pembangunan daerah	100%	485.155	PROGRAM PERENCANAAN, PENGENDALIAN DAN EVALUASI PEMBANGUNAN DAERAH	Kota Magelang	Kualitas perencanaan pembangunan daerah	100%	485.155	

No	Rancangan Awal RKPD					Hasil Analisis Kebutuhan					Catatan Penting
	Program/ Kegiatan	Lokasi	Indikator kinerja	Target capaian	Pagu indikatif (Rp.000)	Program/ Kegiatan	Lokasi	Indikator kinerja	Target capaian	Kebutuhan Dana (Rp.000)	
(1)	(2)	(3)	(4)	(5)	(6)	(7)	(8)	(9)	(10)	(11)	(12)
1	Penyusunan Perencanaan dan Pendanaan	Kota Magelang	kualitas proses penyusunan perencanaan pembangunan daerah	100%	237.655	Penyusunan Perencanaan dan Pendanaan	Kota Magelang	kualitas proses penyusunan perencanaan pembangunan daerah	100%	237.655	
A	Pelaksanaan Konsultasi Publik	Kota Magelang	Jumlah keterwakilan komponen masyarakat dalam konsultasi publik	5 komponen	15.332	Pelaksanaan Konsultasi Publik	Kota Magelang	Jumlah keterwakilan komponen masyarakat dalam konsultasi publik	5 komponen	15.332	
B	Koordinasi Pelaksanaan Forum SKPD/Lintas SKPD	Kota Magelang	Jumlah Berita Acara forum SKPD dan FGD Tematik	7 laporan	34.998	Koordinasi Pelaksanaan Forum SKPD/Lintas SKPD	Kota Magelang	Jumlah Berita Acara forum SKPD dan FGD Tematik	7 laporan	34.998	
C	Pelaksanaan Musrenbang Kabupaten/Kota	Kota Magelang	Jumlah keterwakilan komponen masyarakat dalam berita acara musrenbang	5 komponen	74.603	Pelaksanaan Musrenbang Kabupaten/Kota	Kota Magelang	Jumlah keterwakilan komponen masyarakat dalam berita acara musrenbang	5 komponen	74.603	
D	Koordinasi Penyusunan dan Penetapan Dokumen Perencanaan Pembangunan Daerah Kabupaten/Kota	Kota Magelang	Jumlah dokumen RKPD 2023 yang tersusun tepat waktu	2 dokumen	40.000	Koordinasi Penyusunan dan Penetapan Dokumen Perencanaan Pembangunan Daerah Kabupaten/Kota	Kota Magelang	Jumlah dokumen RKPD 2023 yang tersusun tepat waktu	2 dokumen	40.000	
			Jumlah berita acara verifikasi renja RKPD 2023	28 laporan	72.722			Jumlah berita acara verifikasi renja RKPD 2023	28 laporan	72.722	
2	Analisis Data dan Informasi Pemerintahan Daerah Bidang Perencanaan Pembangunan Daerah	Kota Magelang	cakupan data dan informasi pendukung perencanaan pembangunan	100%	199.000	Analisis Data dan Informasi Pemerintahan Daerah Bidang Perencanaan Pembangunan Daerah	Kota Magelang	cakupan data dan informasi pendukung perencanaan pembangunan	100%	199.000	
A	Analisis Data dan Informasi Perencanaan Pembangunan Daerah	Kota Magelang	Jumlah dokumen pemetaan data dan informasi perencanaan pembangunan daerah	1 dokumen	137.000	Analisis Data dan Informasi Perencanaan Pembangunan Daerah	Kota Magelang	Jumlah dokumen pemetaan data dan informasi perencanaan pembangunan daerah	1 dokumen	137.000	

No	Rancangan Awal RKPD					Hasil Analisis Kebutuhan					Catatan Penting
	Program/ Kegiatan	Lokasi	Indikator kinerja	Target capaian	Pagu indikatif (Rp.000)	Program/ Kegiatan	Lokasi	Indikator kinerja	Target capaian	Kebutuhan Dana (Rp.000)	
(1)	(2)	(3)	(4)	(5)	(6)	(7)	(8)	(9)	(10)	(11)	(12)
B	Penyusunan Profil Pembangunan Daerah Kabupaten/Kota	Kota Magelang	Jumlah dokumen data profil Kota Magelang	2 dokumen	62.000	Penyusunan Profil Pembangunan Daerah Kabupaten/Kota	Kota Magelang	Jumlah dokumen data profil Kota Magelang	2 dokumen	62.000	
3	Pengendalian, Evaluasi dan Pelaporan Bidang Perencanaan Pembangunan Daerah	Kota Magelang	Tingkat konsistensi dokumen perencanaan pembangunan daerah	100%	48.500	Pengendalian, Evaluasi dan Pelaporan Bidang Perencanaan Pembangunan Daerah	Kota Magelang	Tingkat konsistensi dokumen perencanaan pembangunan daerah	100%	48.500	
A	Koordinasi Pengendalian Perencanaan dan Pelaksanaan Pembangunan Daerah di Kabupaten/Kota	Kota Magelang	Jumlah laporan pengendalian pelaksanaan RKPD	4 laporan	29.000	Koordinasi Pengendalian Perencanaan dan Pelaksanaan Pembangunan Daerah di Kabupaten/Kota	Kota Magelang	Jumlah laporan pengendalian pelaksanaan RKPD	4 laporan	29.000	
B	Monitoring, Evaluasi dan Penyusunan Laporan Berkala Pelaksanaan Pembangunan Daerah	Kota Magelang	Jumlah laporan evaluasi pelaksanaan RPJMD 2021-2026	1 laporan	19.500	Monitoring, Evaluasi dan Penyusunan Laporan Berkala Pelaksanaan Pembangunan Daerah	Kota Magelang	Jumlah laporan evaluasi pelaksanaan RPJMD 2021-2026	1 laporan	19.500	
III	PROGRAM KOORDINASI DAN SINKRONISASI PERENCANAAN PEMBANGUNAN DAERAH	Kota Magelang				PROGRAM KOORDINASI DAN SINKRONISASI PERENCANAAN PEMBANGUNAN DAERAH	Kota Magelang				
I	Koordinasi Perencanaan Bidang Pemerintahan dan Pembangunan Manusia	Kota Magelang	Cakupan dukungan perencanaan pembangunan daerah bidang pemerintahan dan pembangunan manusia	100%	422.300	Koordinasi Perencanaan Bidang Pemerintahan dan Pembangunan Manusia	Kota Magelang	Cakupan dukungan perencanaan pembangunan daerah bidang pemerintahan dan pembangunan manusia	100%	422.300	
A	Pelaksanaan Monitoring dan Evaluasi Penyusunan Dokumen Perencanaan Pembangunan Perangkat Daerah Bidang Pemerintahan	Kota Magelang	Jumlah dokumen monev perencanaan bidang pemerintahan	4 dokumen	16.000	Pelaksanaan Monitoring dan Evaluasi Penyusunan Dokumen Perencanaan Pembangunan Perangkat Daerah Bidang Pemerintahan	Kota Magelang	Jumlah dokumen monev perencanaan bidang pemerintahan	4 dokumen	16.000	
			Jumlah laporan Monev SDGs	1 dokumen	62.300			Jumlah laporan Monev SDGs	1 dokumen	62.300	

No	Rancangan Awal RKPD					Hasil Analisis Kebutuhan					Catatan Penting
	Program/ Kegiatan	Lokasi	Indikator kinerja	Target capaian	Pagu indikatif (Rp.000)	Program/ Kegiatan	Lokasi	Indikator kinerja	Target capaian	Kebutuhan Dana (Rp.000)	
(1)	(2)	(3)	(4)	(5)	(6)	(7)	(8)	(9)	(10)	(11)	(12)
B	Pelaksanaan Monitoring dan Evaluasi Penyusunan Dokumen Perencanaan Pembangunan Perangkat Daerah Bidang Pembangunan Manusia	Kota Magelang	Jumlah dokumen monev perencanaan bidang pembangunan manusia	4 dokumen	17.000	Pelaksanaan Monitoring dan Evaluasi Penyusunan Dokumen Perencanaan Pembangunan Perangkat Daerah Bidang Pembangunan Manusia	Kota Magelang	Jumlah dokumen monev perencanaan bidang pembangunan manusia	4 dokumen	17.000	
			Jumlah Dokumen PMG	1 dokumen	66.000			Jumlah Dokumen PMG	1 dokumen	66.000	
			Jumlah Dokumen TKPKD	1 dokumen	100.000			Jumlah Dokumen TKPKD	1 dokumen	100.000	
C	Koordinasi Pelaksanaan Sinergitas dan Harmonisasi Perencanaan Pembangunan Daerah Bidang Pembangunan Manusia	Kota Magelang	Jumlah dokumen Perencanaan Kota Sehat	1 dokumen	81.500	Koordinasi Pelaksanaan Sinergitas dan Harmonisasi Perencanaan Pembangunan Daerah Bidang Pembangunan Manusia	Kota Magelang	Jumlah dokumen Perencanaan Kota Sehat	1 dokumen	81.500	
			Jumlah dokumen RAD Kebencanaan	1 dokumen	79.500			Jumlah dokumen RAD Kebencanaan	1 dokumen	79.500	
2	Koordinasi Perencanaan Bidang Perekonomian dan SDA (Sumber Daya Alam)	Kota Magelang	Cakupan dukungan perencanaan pembangunan daerah bidang perekonomian dan SDA	100%	538.447	Koordinasi Perencanaan Bidang Perekonomian dan SDA (Sumber Daya Alam)	Kota Magelang	Cakupan dukungan perencanaan pembangunan daerah bidang perekonomian dan SDA	100%	538.447	
A	Pelaksanaan Monitoring dan Evaluasi Penyusunan Dokumen Perencanaan Pembangunan Perangkat Daerah Bidang Perekonomian	Kota Magelang	Jumlah dokumen monev perencanaan bidang ekonomi dan prasarana wilayah	2 dokumen	74.707	Pelaksanaan Monitoring dan Evaluasi Penyusunan Dokumen Perencanaan Pembangunan Perangkat Daerah Bidang Perekonomian	Kota Magelang	Jumlah dokumen monev perencanaan bidang ekonomi dan prasarana wilayah	2 dokumen	74.707	
B	Koordinasi Pelaksanaan Sinergitas dan Harmonisasi Perencanaan Pembangunan Daerah Bidang Perekonomian	Kota Magelang	Laporan FEDEP	1 dokumen	157.000	Koordinasi Pelaksanaan Sinergitas dan Harmonisasi Perencanaan Pembangunan Daerah Bidang Perekonomian	Kota Magelang	Laporan FEDEP	1 dokumen	157.000	

No	Rancangan Awal RKPD					Hasil Analisis Kebutuhan					Catatan Penting
	Program/ Kegiatan	Lokasi	Indikator kinerja	Target capaian	Pagu indikatif (Rp.000)	Program/ Kegiatan	Lokasi	Indikator kinerja	Target capaian	Kebutuhan Dana (Rp.000)	
(1)	(2)	(3)	(4)	(5)	(6)	(7)	(8)	(9)	(10)	(11)	(12)
			jumlah dokumen perencanaan road map pengembangan daya saing ekonomi	1 dokumen	212.150			jumlah dokumen perencanaan road map pengembangan daya saing ekonomi	1 dokumen	212.150	
C	Koordinasi Pelaksanaan Sinergitas dan Harmonisasi Perencanaan Pembangunan Daerah Bidang SDA	Kota Magelang	Jumlah Dokumen Pengembangan Urban Farming	1 dokumen	94.590	Koordinasi Pelaksanaan Sinergitas dan Harmonisasi Perencanaan Pembangunan Daerah Bidang SDA	Kota Magelang	Jumlah Dokumen Pengembangan Urban Farming	1 dokumen	94.590	
3	Koordinasi Perencanaan Bidang Infrastruktur dan Kewilayahan	Kota Magelang	Cakupan dukungan perencanaan pembangunan daerah bidang infrastruktur dan kewilayahan	100%	319.472	Koordinasi Perencanaan Bidang Infrastruktur dan Kewilayahan	Kota Magelang	Cakupan dukungan perencanaan pembangunan daerah bidang infrastruktur dan kewilayahan	100%	319.472	
A	Koordinasi Pelaksanaan Sinergitas dan Harmonisasi Perencanaan Pembangunan Daerah Bidang Infrastruktur	Kota Magelang	Jumlah Dokumen Perencanaan Central Business District (CBD) Kawasan Lembah Tidar	1 dokumen	227.644	Koordinasi Pelaksanaan Sinergitas dan Harmonisasi Perencanaan Pembangunan Daerah Bidang Infrastruktur	Kota Magelang	Jumlah Dokumen Perencanaan Central Business District (CBD) Kawasan Lembah Tidar	1 dokumen	227.644	
B	Koordinasi Pelaksanaan Sinergitas dan Harmonisasi Perencanaan Pembangunan Daerah Bidang Kewilayahan	Kota Magelang	Jumlah dokumen pemutakhiran strategi sanitasi kota	1 dokumen	91.828	Koordinasi Pelaksanaan Sinergitas dan Harmonisasi Perencanaan Pembangunan Daerah Bidang Kewilayahan	Kota Magelang	Jumlah dokumen pemutakhiran strategi sanitasi kota	1 dokumen	91.828	
	JUMLAH				7.402.993	JUMLAH				7.402.993	

2.5 Penelaahan Usulan Program dan Kegiatan Masyarakat

Untuk penyusunan renja tahun 2022 tidak ada usulan program, kegiatan, dan sub kegiatan yang berasal dari masyarakat maupun DPRD Kota Magelang untuk Badan Perencanaan Pembangunan Daerah Kota Magelang.

BAB 3

TUJUAN DAN SASARAN BADAN PERENCANAAN PEMBANGUNAN DAERAH KOTA MAGELANG

3.1 Telaahan terhadap Kebijakan Nasional

Benang merah perencanaan pembangunan Pusat dan Daerah untuk mewujudkan sinergitas dengan perencanaan pembangunan Nasional adalah dengan merujuk pada RPJMN 2020-2024 dengan tema *Terwujudnya Indonesia Maju yang Berdaulat, Mandiri, dan Berkepribadian berlandaskan Gotong Royong*. Sasaran pembangunannya adalah *mewujudkan masyarakat indonesia yang mandiri, maju, adil, dan makmur melalui percepatan pembangunan di berbagai bidang dengan menekankan terbangunnya struktur perekonomian yang kokoh berlandaskan keunggulan kompetitif di berbagai wilayah yang didukung oleh sumber daya manusia yang berkualitas dan berdaya saing*.

Perhatian utama adalah kepada **7 (tujuh)** Agenda Pembangunan RPJMN 2020-2024 sebagai penerjemahan 4 (empat) pilar RPJMN ke IV untuk mencapai tujuan utama periode terakhir RPJPN 2005-2025; serta **5 (lima)** arahan utama Presiden RI terkait fokus Pembangunan Rancangan Akhir RPJMN Tahun 2020-2024 yaitu pembangunan Sumber Daya Manusia, pembangunan infrastruktur, penyederhanaan regulasi, penyederhanaan birokrasi dan transformasi ekonomi.

Tema RKP Tahun 2022 adalah Memantapkan Pemulihan Ekonomi dan Sistem Kesehatan menuju Transformasi Ekonomi yang Inklusif. Tema ini masih berfokus pada pemulihan ekonomi akibat dampak pandemi Covid-19.

Dokumen perencanaan pembangunan tingkat Provinsi Jawa Tengah yang dipedomani dalam menyusun RKPD Kota Magelang Tahun 2022 adalah Peraturan Daerah Provinsi Jawa Tengah Nomor 5 Tahun 2019 tentang Rencana Pembangunan Jangka Menengah Daerah Provinsi Jawa Tengah Tahun 2018-2023. Pembangunan Jawa Tengah tahun 2022 merupakan tahun keempat pelaksanaan RPJMD Tahun 2018-2023 diarahkan pada “**Peningkatan Perekonomian Daerah dan Kesejahteraan Masyarakat Didukung Penguatan Daya Saing Ekonomi dan SDM**” dengan prioritas daerah yang diarahkan pada:

- a. Penguatan pertumbuhan dan ketahanan ekonomi dengan memperhatikan keberlanjutan lingkungan hidup dan pemantapan ketahanan bencana
- b. Penguatan percepatan pengurangan kemiskinan dan pengangguran
- c. Percepatan pemulihan dan peningkatan kualitas hidup dan kapasitas SDM menuju SDM berdaya saing
- d. Pemantapan tata kelola pemerintahan dan kondusivitas wilayah serta peningkatan kapasitas dan ketahanan fiskal daerah

3.2 Tujuan dan Sasaran Renja Perangkat Daerah

Visi pembangunan daerah Kota Magelang tahun 2016-2021 merupakan visi dari Kepala Daerah dan Wakil Kepala Daerah terpilih dengan rumusan sebagai berikut: **“MAGELANG SEBAGAI KOTA JASA YANG MODERN DAN CERDAS DILANDASI MASYARAKAT SEJAHTERA DAN RELIGIUS”**. Visi Pembangunan Kota Magelang ini diharapkan akan mewujudkan keinginan dan amanat masyarakat Kota Magelang dengan tetap mengacu pada pencapaian tujuan nasional seperti diamanatkan dalam Pembukaan UUD 1945. Visi ini harus dapat diukur keberhasilannya dalam rangka mewujudkan Magelang sebagai kota jasa yang modern dan cerdas sekaligus masyarakat yang sejahtera dan religius. Untuk mencapai visi tersebut ditempuh melalui 5 (lima) misi sebagai berikut:

1. Meningkatkan sumber daya manusia aparatur yang berkualitas dan profesional dengan mengoptimalkan kemajuan teknologi sebagai dasar terciptanya pemerintahan daerah yang bersih serta tanggap terhadap pemenuhan aspirasi masyarakat, mampu meningkatkan dan mengelola potensi daerah dalam rangka efektifitas dan efisiensi pelayanan kepada masyarakat didukung partisipasi masyarakat dalam rangka meningkatkan kesejahteraan masyarakat.
2. Mengembangkan dan mengelola sarana perkotaan dan sarana pelayanan dasar di bidang pendidikan, kesehatan dan perdagangan yang lebih modern serta ramah lingkungan.
3. Meningkatkan pemerataan pembangunan infrastruktur perkotaan untuk mendukung pemerataan pembangunan ekonomi dan kesejahteraan masyarakat.
4. Mengembangkan potensi budaya dan kesenian daerah sebagai landasan pengembangan dan pembangunan pariwisata Kota Magelang.
5. Memperkuat kehidupan beragama dan toleransi antar umat beragama melalui penyelenggaraan kegiatan-kegiatan keagamaan dan peningkatan sarana-prasarana peribadatan sebagai landasan terbangunnya masyarakat madani.

Sesuai dengan Undang-undang Nomor 23 Tahun 2014 tentang Pemerintahan Daerah dibentuk untuk melaksanakan fungsi penunjang urusan pemerintahan sehingga program kegiatan Bappeda menunjang Misi 1. Berdasarkan hasil telaahan telaah Visi dan Misi Walikota dan Wakil Walikota terpilih tahun 2016-2021, dan dilandasi komitmen Bappeda Kota Magelang untuk mendukung pelaksanaan visi dan misi Walikota Magelang, maka dalam rumusan tujuan dan sasaran akan menjadi landasan penyusunan arsitektur kinerja Bappeda dalam kurun waktu lima tahun kedepan. Sedangkan terkait bagaimana pencapaian tujuan dan sasaran dapat dilihat dari rumusan strategi dan kebijakan.

a. Tujuan Jangka Menengah Bappeda Kota Magelang Tahun 2016-2021

Tujuan yang ingin dicapai dalam Renstra BAPPEDA Kota Magelang tahun 2016-2021 antara lain:

1. Meningkatkan kapasitas dan pemerataan kualitas aparatur perencanaan.
2. Meningkatkan kualitas sarana dan prasarana dalam mendukung *core business* perencanaan

3. Meningkatkan koordinasi internal, tata kelola, administrasi dan pelaporan yang tertib dan sesuai dengan aturan yang berlaku
4. Mengoptimalkan mekanisme perencanaan pembangunan daerah yang partisipatif, inovatif dan berbasis pemanfaatan Teknologi Informasi dan Komunikasi
5. Mewujudkan konsistensi perencanaan jangka menengah dengan perencanaan tahunan
6. Mewujudkan dokumen perencanaan dan implementasi perencanaan pembangunan bidang perencanaan, bidang ekonomi dan prasarana wilayah, dan bidang pemerintahan dan sosial budaya yang berkualitas
7. Mewujudkan pengendalian kebijakan, pelaksanaan dan hasil perencanaan pembangunan daerah yang berkualitas
8. Meningkatkan kinerja monitoring evaluasi kebijakan, pelaksanaan dan hasil perencanaan pembangunan daerah

b. Sasaran Jangka Menengah Bappeda Kota Magelang Tahun 2016-2021

Guna mewujudkan tujuan jangka menengah di atas, maka sasaran-sasaran yang hendak dituju BAPPEDA Kota Magelang Tahun 2016-2021 adalah sebagai berikut:

1. Sasaran untuk mewujudkan *tujuan pertama*, Meningkatkan kapasitas dan pemerataan kualitas aparatur perencanaan adalah Meningkatnya kapasitas dan makin meratanya aparatur perencanaan
2. Sasaran untuk mewujudkan tujuan kedua Meningkatkan kualitas sarana dan prasarana dalam mendukung core business perencanaan adalah Tersedianya sarpras yang berkualitas
3. Sasaran untuk mewujudkan *tujuan ketiga*, Meningkatkan koordinasi internal, tata kelola, administrasi dan pelaporan yang tertib dan sesuai dengan aturan yang berlaku adalah Terwujudnya administrasi dan pelaporan yang tertib sesuai peraturan yang berlaku .
4. Untuk mewujudkan *tujuan keempat*, Mengoptimalkan mekanisme perencanaan pembangunan daerah yang partisipatif, inovatif dan berbasis pemanfaatan Teknologi Informasi dan Komunikasi dengan sasaran :
 - a) Meningkatnya kualitas perencanaan dan mekanisme perencanaan pembangunan partisipatif dan inovatif
 - b) Terwujudnya dukungan data dan informasi terupdate
 - c) Terintegrasinya sistem informasi perencanaan, penganggaran dan evaluasi pembangunan
5. Untuk mewujudkan *tujuan kelima*, Mewujudkan konsistensi perencanaan jangka menengah dengan perencanaan tahunan dengan sasaran: Terwujudnya konsistensi perencanaan jangka menengah dengan perencanaan tahunan.
6. Untuk mewujudkan *tujuan keenam*, Mewujudkan dokumen perencanaan dan implementasi perencanaan pembangunan bidang ekonomi, bidang fisik prasana dan bidang sosial budaya yang berkualitas dengan sasaran :

- a) Terwujudnya ketersediaan dokumen perencanaan dan implementasi dokumen perencanaan pembangunan daerah bidang ekonomi yang berkualitas.
 - b) Terwujudnya ketersediaan dokumen perencanaan dan terimplementasinya dokumen perencanaan pembangunan daerah bidang Fisik Prasarana yang berkualitas
 - c) Terwujudnya ketersediaan dokumen perencanaan dan terimplementasinya dokumen perencanaan pembangunan daerah bidang Sosial Budaya yang berkualitas
7. Untuk mewujudkan *tujuan ketujuh*, Mewujudkan pengendalian kebijakan, pelaksanaan dan hasil perencanaan pembangunan daerah yang berkualitas dengan sasaran :
- a) Meningkatnya koordinasi dan sinkronisasi perencanaan bidang Perencanaan
 - b) Meningkatnya koordinasi dan sinkronisasi perencanaan bidang Ekonomi dan Prasarana Wilayah;
 - c) Meningkatnya koordinasi dan sinkronisasi perencanaan bidang Pemerintahan dan Sosial Budaya
8. Untuk mewujudkan *tujuan kedelapan*, Mewujudkan pengendalian kebijakan, pelaksanaan dan hasil perencanaan pembangunan daerah yang berkualitas dengan sasaran :
- a) Meningkatnya kualitas monitoring dan evaluasi pelaksanaan RKPD dan RPJM
 - b) Meningkatnya kualitas kegiatan koordinasi, monitoring dan evaluasi perencanaan bidang Ekonomi dan Prasarana Wilayah;
 - c) Meningkatnya kualitas kegiatan koordinasi, monitoring dan evaluasi perencanaan bidang Pemerintahan, Sosial Budaya

Sebagaimana visi dan misi yang telah ditetapkan, untuk keberhasilan tersebut perlu ditetapkan indikator kinerja dan target Bappeda Kota Magelang sebagai berikut:

Tabel 3.1
Indikator Kinerja Badan Perencanaan Pembangunan Daerah Kota Magelang Tahun 2016-2021

NO	Indikator	Target Renstra Perangkat Daerah					
		Tahun 2016	Tahun 2017	Tahun 2018	Tahun 2019	Tahun 2020	Tahun 2021
1	Presentase capaian sasaran pembangunan dalam RPJMD, RKPD, Renstra Renja	88%	90%	93%	95%	98%	100%
2	Presentase usulan masyarakat yang di akomodir dalam APBD	55%	60%	62%	65%	68%	70%
3	Cakupan kualitas perencanaan pembangunan yang partisipatif	55	60	62	65	70%	75%
4	Cakupan konsistensi perencanaan jangka menengah dengan perencanaan tahunan	100%	100%	100%	100%	100%	100%

Tujuan dari penyusunan rencana kerja Bappeda adalah untuk menyelaraskan program kegiatan pada tahun 2022 sesuai dengan program dan kegiatan yang sudah direncanakan dalam Renstra OPD dengan mengacu pada dokumen perencanaan tingkat kota serta berdasarkan hasil evaluasi capaian kinerja tahun 2021 terhadap target capaian indikator dan penyesuaian terhadap kebijakan dan aturan yang berkembang. Sasaran dari penyusunan renja ini antara lain:

- a. Menyelaraskan program kegiatan sesuai dengan target capaian Sasaran yang telah ditetapkan pada tahun 2022;
- b. Menyelaraskan program kegiatan sesuai dengan target capaian program kegiatan pada tahun 2022;
- c. Menyelaraskan program kegiatan dengan kebijakan pusat dan provinsi yang belum tertampung dalam perencanaan awal;
- d. Menyelaraskan program kegiatan dengan kebijakan daerah yang ada, dan;
- e. Menyelaraskan program kegiatan dengan kemampuan keuangan daerah.

3.3 Program dan Kegiatan

Program dan kegiatan sebagaimana analisis kebutuhan program dan kegiatan yang disajikan pada bab sebelumnya merupakan hasil analisis atas kebijakan-kebijakan pusat, provinsi dan daerah terkait fungsi penunjang perencanaan pembangunan yang menjadi tugas dan fungsi Bappeda Kota Magelang. Beberapa program dan kegiatan yang telah diamanatkan oleh peraturan tentang perencanaan pembangunan adalah penyusunan dokumen RKPD dari pelaksanaan musrenbang sampai dengan penyusunan perwal RKPD. Selain itu, mulai tahun 2013 disusun Perubahan RKPD sebagai dasar penyusunan APBD Perubahan tahun berkenaan.

Pelaksanaan program dan kegiatan dalam dokumen APBD Tahun 2020 Kota Magelang dan capaian indikator kinerja pada tahun 2020 sebagai dasar dalam penyusunan program kegiatan dalam penyusunan Renja OPD. Hasil evaluasi tersebut akan menunjukkan program kegiatan mana yang perlu didorong untuk mencapai target yang telah ditetapkan dalam Renstra OPD maupun RKPD. Selain itu, perkembangan kondisi keuangan dan kebijakan akan mendorong adanya penyesuaian beberapa program kegiatan untuk ditambahkan dalam dokumen perubahan renja.

Program – program yang tercermin dan menjadi pertimbangan di dalam penyusunan Renja Badan Perencanaan Pembangunan Tahun 2021 telah mempertimbangkan beberapa hal yang prioritas dan kebijakan nasional dan kebijakan daerah selain beberapa program kegiatan rutin yang dilaksanakan semua OPD dan menjadi pendukung pelaksanaan kegiatan. Beberapa hal terkait prioritas dan kebijakan yang menjadi landasan dalam penyusunan program kegiatan di dalam Renja 2021, seperti: a). pencapaian visi misi kepala daerah, b). pencapaian SDGs, c). pengentasan kemiskinan, d). pendayagunaan potensi ekonomi daerah, dan kebijakan atau prioritas lainnya. Hal – hal tersebut di atas tercermin di dalam program dan kegiatan yang terdapat di dalam Renja 2021.

Terbitnya Peraturan Menteri Dalam Negeri Nomor 90 Tahun 2019 tentang Klasifikasi, Kodifikasi, dan Nomenklatur Perencanaan Pembangunan dan Keuangan Daerah berdampak pada

perubahan nomenklatur program kegiatan. Dalam pengusulan program kegiatan dalam Renja 2022 dilakukan penyesuaian sehingga nama program dan kegiatan tidak sama dengan renja sebelumnya. Secara makro, usulan program yang diusulkan sejumlah 3 program, 12 kegiatan, dan 45 sub kegiatan dengan total usulan pagu anggaran sejumlah 7.402.993.000 rupiah.

BAB 4

RENCANA KERJA DAN PENDANAAN PERANGKAT DAERAH

Usulan program, kegiatan Badan Perencanaan Pembangunan Daerah Kota Magelang tahun 2022 selanjutnya dibahas sesuai tahapan perencanaan, baik melalui desk maupun rasionalisasi mandiri. Pagu anggaran pada Badan Perencanaan Pembangunan Daerah Kota Magelang sebagaimana tertuang dalam matrik yang sudah diinput melalui aplikasi SIPD sebagai berikut:

Tabel 4.1

Rumusan Rencana Programdan Kegiatan Tahun 2022 dan Prakiraan Maju Tahun 2023 Badan Perencanaan Pembangunan Daerah Kota Magelang

NO	KODE	URUSAN/BIDANG URUSAN/PROGRAM /KEGIATAN/ SUB KEGIATAN	INDIKATOR PROGRAM/KEGIA TAN/SUB KEGIATAN	Targ et Akhi r Peri ode Ren stra OPD	REALI SASI CAPAI AN RENJ A OPD TAHU N 2020	PRAKI RAAN CAPAI AN TARGE T RENJA OPD TAHUN 2021	CAPAIAN KINERJA DAN KERANGKA PENDANAAN						KELOM POK SASAR AN	PRAKIRAAN MAJU RENCANA TAHUN 2023		PERANG KAT DAERAH PENANG GUNG JAWAB
							TAR GET 2022	PAGU INDIKATI F (Rp)	LOKASI	SUMB ER DANA	PRIORITAS			TARG ET	PAGU INDIK ATIF (Rp)	
											NASIO NAL	DAE RAH				
1	2	3	4	5	6	7	8	9	10	11	12	13	14	15	16	17
	5	UNSUR PENUNJANG URUSAN PEMERINTAHAN						7.402.993. 000,00							0,00	
	5.01	PERENCANAAN						7.402.993. 000,00							0,00	
1.	5.01.5- 1.0-0.0- 0.01.01	PROGRAM PENUNJANG URUSAN PEMERINTAHAN DAERAH KABUPATEN/KOTA	- (%)				100	5.637.619. 000,00			Tidak	Tidak			0,00	Badan Perencan aan Pembang unan Daerah
	5.01.5- 1.0-0.0- 0.01.01 .2.01	Perencanaan, Penganggaran, dan Evaluasi Kinerja Perangkat Daerah	<i>Cakupan ketersediaan (CK) dokumen perencanaan, penganggaran, dan evaluasi kinerja PD (%)</i>				100	18.951.00 0,00			Tidak	Tidak		100	-	Badan Perencan aan Pembang unan Daerah

NO	KODE	URUSAN/BIDANG URUSAN/PROGRAM /KEGIATAN/ SUB KEGIATAN	INDIKATOR PROGRAM/KEGIA TAN/SUB KEGIATAN	Targ et Akhi r Peri ode Ren stra OPD	REALI SASI CAPAI AN RENJ A OPD TAHU N 2020	PRAKI RAAN CAPAI AN TARGE T RENJA OPD TAHUN 2021	CAPAIAN KINERJA DAN KERANGKA PENDANAAN						KELOM POK SASAR AN	PRAKIRAAN MAJU RENCANA TAHUN 2023		PERANG KAT DAERAH PENANG GUNG JAWAB
							TAR GET 2022	PAGU INDIKATI F (Rp)	LOKASI	SUMB ER DANA	PRIORITAS			TARG ET	PAGU INDIK ATIF (Rp)	
											NASIO NAL	DAE RAH				
1	2	3	4	5	6	7	8	9	10	11	12	13	14	15	16	17
		Penyusunan Dokumen Perencanaan Perangkat Daerah	<i>Jumlah dokumen perencanaan perangkat daerah yang disusun (dokumen)</i>				2,00	3.368.000, 00	(Bappae da Kota Magela ng, KOTA MAGEL ANG)					2,00	-	Badan Perencan aan Pembang unan Daerah
			<i>Penyusunan Renja Bappeda (dokumen)</i>				2	3.368.000, 00	(Bapped a Kota Magela ng, KOTA MAGEL ANG)	Dana Transf er Umum - Dana Alokasi Umum						
		Koordinasi dan Penyusunan Dokumen RKA-SKPD	<i>Jumlah dokumen RKA SKPD yang disusun (dokumen)</i>				1,00	3.150.000, 00	(Bapped a Kota Magela ng, KOTA MAGEL ANG)					1,00	-	Badan Perencan aan Pembang unan Daerah

NO	KODE	URUSAN/BIDANG URUSAN/PROGRAM /KEGIATAN/ SUB KEGIATAN	INDIKATOR PROGRAM/KEGIA TAN/SUB KEGIATAN	Targ et Akhi r Peri ode Ren stra OPD	REALI SASI CAPAI AN RENJ A OPD TAHU N 2020	PRAKI RAAN CAPAI AN TARGE T RENJA OPD TAHUN 2021	CAPAIAN KINERJA DAN KERANGKA PENDANAAN						KELOM POK SASAR AN	PRAKIRAAN MAJU RENCANA TAHUN 2023		PERANG KAT DAERAH PENANG GUNG JAWAB
							TAR GET 2022	PAGU INDIKATI F (Rp)	LOKASI	SUMB ER DANA	PRIORITAS			TARG ET	PAGU INDIK ATIF (Rp)	
											NASIO NAL	DAE RAH				
1	2	3	4	5	6	7	8	9	10	11	12	13	14	15	16	17
			<i>Penyusunan Dokumen RKA Bappeda (dokumen)</i>				1	3.150.000, 00	<i>(Bappeda Kota Magela ng, KOTA MAGEL ANG)</i>	<i>Dana Transf er Umum - Dana Alokasi Umum</i>						
		Koordinasi dan Penyusunan Dokumen Perubahan RKA-SKPD	<i>Jumlah dokumen Perubahan RKA SKPD yang disusun (dokumen)</i>				1,00	3.141.000, 00	<i>(Bappeda Kota Magela ng, KOTA MAGEL ANG)</i>					1,00	-	Badan Perencan aan Pembang unan Daerah
			<i>Penyusunan Dokumen Perubahan RKA Bappeda (dokumen)</i>				1	3.141.000, 00	<i>(Bappeda Kota Magela ng, KOTA MAGEL ANG)</i>	<i>Dana Transf er Umum - Dana Alokasi Umum</i>						
		Koordinasi dan Penyusunan DPA- SKPD						1.240.000, 00							-	Badan Perencan aan Pembang unan Daerah

NO	KODE	URUSAN/BIDANG URUSAN/PROGRAM /KEGIATAN/ SUB KEGIATAN	INDIKATOR PROGRAM/KEGIA TAN/SUB KEGIATAN	Targ et Akhi r Peri ode Ren stra OPD	REALI SASI CAPAI AN RENJ A OPD TAHU N 2020	PRAKI RAAN CAPAI AN TARGE T RENJA OPD TAHUN 2021	CAPAIAN KINERJA DAN KERANGKA PENDANAAN						KELOM POK SASAR AN	PRAKIRAAN MAJU RENCANA TAHUN 2023		PERANG KAT DAERAH PENANG GUNG JAWAB
							TAR GET 2022	PAGU INDIKATI F (Rp)	LOKASI	SUMB ER DANA	PRIORITAS			TARG ET	PAGU INDIK ATIF (Rp)	
											NASIO NAL	DAE RAH				
1	2	3	4	5	6	7	8	9	10	11	12	13	14	15	16	17
			<i>Jumlah dokumen DPA SKPD yang disusun (dokumen)</i>				1,00		<i>(Bappeda Kota Magelang, KOTA MAGEL ANG)</i>					1,00		
			<i>Penyusunan Dokumen DPA Bappeda (dokumen)</i>				1	1.240.000, 00	<i>(Bappeda Kota Magelang, KOTA MAGEL ANG)</i>	<i>Dana Transf er Umum - Dana Alokasi Umum</i>						
		Koordinasi dan Penyusunan Perubahan DPA- SKPD						1.280.000, 00							-	Badan Perencan aan Pembang unan Daerah
			<i>Jumlah dokumen Perubahan DPA SKPD yang disusun (dokumen)</i>				1,00		<i>(Bappeda Kota Magelang, KOTA MAGEL ANG)</i>					1,00		
			<i>Penyusunan DPA Perubahan Bappeda (dokumen)</i>				1	1.280.000, 00	<i>(Bappeda Kota Magelang, KOTA</i>	<i>Dana Transf er Umum - Dana</i>						

NO	KODE	URUSAN/BIDANG URUSAN/PROGRAM /KEGIATAN/ SUB KEGIATAN	INDIKATOR PROGRAM/KEGIA TAN/SUB KEGIATAN	Targ et Akhi r Peri ode Ren stra OPD	REALI SASI CAPAI AN RENJ A OPD TAHU N 2020	PRAKI RAAN CAPAI AN TARGE T RENJA OPD TAHUN 2021	CAPAIAN KINERJA DAN KERANGKA PENDANAAN						KELOM POK SASAR AN	PRAKIRAAN MAJU RENCANA TAHUN 2023		PERANG KAT DAERAH PENANG GUNG JAWAB
							TAR GET 2022	PAGU INDIKATI F (Rp)	LOKASI	SUMB ER DANA	PRIORITAS			TARG ET	PAGU INDIK ATIF (Rp)	
											NASIO NAL	DAE RAH				
1	2	3	4	5	6	7	8	9	10	11	12	13	14	15	16	17
									MAGEL ANG)	Alokasi Umum						
		Koordinasi dan Penyusunan Laporan Capaian Kinerja dan Ikhtisar Realisasi Kinerja SKPD						6.772.000, 00							-	Badan Perencan aan Pembang unan Daerah
			<i>Jumlah Laporan Capaian Kinerja dan Ikhtisar Realisasi Kinerja SKPD yang disusun (laporan)</i>				13,00		<i>(Bapped a Kota Magela ng, KOTA MAGEL ANG)</i>					13,00		
			<i>Penyusunan Laporan Capaian Kinerja dan Ikhtisar Realisasi Kinerja Bappeda (laporan)</i>				13	6.772.000, 00	<i>(Bapped a Kota Magela ng, KOTA MAGEL ANG)</i>	<i>Dana Transf er Umum - Dana Alokasi Umum</i>						
	5.01.5- 1.0-0.0- 0.01.01 .2.02	Administrasi Keuangan Perangkat Daerah						4.886.621. 000,00			Tidak	Tidak			-	Badan Perencan aan Pembang unan Daerah
			<i>Cakupan laporan (CL) administrasi keuangan Perangkat Daerah</i>				100		<i>(Bapped a Kota Magela ng,</i>					100		

NO	KODE	URUSAN/BIDANG URUSAN/PROGRAM /KEGIATAN/ SUB KEGIATAN	INDIKATOR PROGRAM/KEGIA TAN/SUB KEGIATAN	Targ et Akhi r Peri ode Ren stra OPD	REALI SASI CAPAI AN RENJ A OPD TAHU N 2020	PRAKI RAAN CAPAI AN TARGE T RENJA OPD TAHUN 2021	CAPAIAN KINERJA DAN KERANGKA PENDANAAN						KELOM POK SASAR AN	PRAKIRAAN MAJU RENCANA TAHUN 2023		PERANG KAT DAERAH PENANG GUNG JAWAB
							TAR GET 2022	PAGU INDIKATI F (Rp)	LOKASI	SUMB ER DANA	PRIORITAS			TARG ET	PAGU INDIK ATIF (Rp)	
											NASIO NAL	DAE RAH				
1	2	3	4	5	6	7	8	9	10	11	12	13	14	15	16	17
			<i>sesuai aturan (%)</i>						KOTA MAGEL ANG)							
		Penyediaan Gaji dan Tunjangan ASN						4.864.431.000,00							-	Badan Perencanaan Pembangunan Daerah
			<i>Jumlah ASN yang dibayar gaji dan tunjangannya (orang)</i>				34,00		<i>(Bappeda Kota Magelang, KOTA MAGELANG)</i>					34,00		
			<i>Pembayaran gaji dan tunjangan ASN Bappeda (orang)</i>				34	4.864.431.000,00	<i>(Bappeda Kota Magelang, KOTA MAGELANG)</i>	<i>Dana Transfer Umum - Dana Alokasi Umum</i>						
		Pelaksanaan Penatausahaan dan Pengujian/Verifikasi Keuangan SKPD						19.095.000,00							-	Badan Perencanaan Pembangunan Daerah
			<i>Jumlah laporan penatausahaan dan pengujian/ verifikasi</i>				12		<i>(Bappeda Kota Magela</i>					12		

NO	KODE	URUSAN/BIDANG URUSAN/PROGRAM /KEGIATAN/ SUB KEGIATAN	INDIKATOR PROGRAM/KEGIA TAN/SUB KEGIATAN	Targ et Akhi r Peri ode Ren stra OPD	REALI SASI CAPAI AN RENJ A OPD TAHU N 2020	PRAKI RAAN CAPAI AN TARGE T RENJA OPD TAHUN 2021	CAPAIAN KINERJA DAN KERANGKA PENDANAAN						KELOM POK SASAR AN	PRAKIRAAN MAJU RENCANA TAHUN 2023		PERANG KAT DAERAH PENANG GUNG JAWAB
							TAR GET 2022	PAGU INDIKATI F (Rp)	LOKASI	SUMB ER DANA	PRIORITAS			TARG ET	PAGU INDIK ATIF (Rp)	
											NASIO NAL	DAE RAH				
1	2	3	4	5	6	7	8	9	10	11	12	13	14	15	16	17
			<i>keuangan SKPD yang disusun (bendel)</i>													
			<i>Penatausahaan dan verifikasi Keuangan Bappeda (bendel)</i>				12	19.095.000,00	<i>ng, KOTA MAGELANG (Bappeda Kota Magelang, KOTA MAGELANG)</i>	<i>Dana Transfer Umum - Dana Alokasi Umum</i>						
		Koordinasi dan Penyusunan Laporan Keuangan Akhir Tahun SKPD						1.507.000,00							-	Badan Perencanaan Pembangunan Daerah
			<i>Jumlah Laporan Keuangan Akhir Tahun SKPD yang disusun (dokumen)</i>				1,00		<i>(Bappeda Kota Magelang, KOTA MAGELANG)</i>					1,00		
			<i>Penyusunan Laporan Keuangan Akhir Tahun Bappeda (dokumen)</i>				1	1.507.000,00	<i>(Bappeda Kota Magelang, KOTA MAGELANG)</i>	<i>Dana Transfer Umum - Dana Alokasi Umum</i>						

NO	KODE	URUSAN/BIDANG URUSAN/PROGRAM /KEGIATAN/ SUB KEGIATAN	INDIKATOR PROGRAM/KEGIA TAN/SUB KEGIATAN	Targ et Akhi r Peri ode Ren stra OPD	REALI SASI CAPAI AN RENJ A OPD TAHU N 2020	PRAKI RAAN CAPAI AN TARGE T RENJA OPD TAHUN 2021	CAPAIAN KINERJA DAN KERANGKA PENDANAAN						KELOM POK SASAR AN	PRAKIRAAN MAJU RENCANA TAHUN 2023		PERANG KAT DAERAH PENANG GUNG JAWAB
							TAR GET 2022	PAGU INDIKATI F (Rp)	LOKASI	SUMB ER DANA	PRIORITAS			TARG ET	PAGU INDIK ATIF (Rp)	
											NASIO NAL	DAE RAH				
1	2	3	4	5	6	7	8	9	10	11	12	13	14	15	16	17
		Penyusunan Pelaporan dan Analisis Prognosis Realisasi Anggaran						1.588.000, 00							-	Badan Perencan aan Pembang unan Daerah
			<i>Jumlah Laporan dan Analisis Prognosis Realisasi Anggaran yang disusun (dokumen)</i>				1,00		<i>(Bapped a Kota Magela ng, KOTA MAGEL ANG)</i>					1,00		
			<i>Penyusunan Laporan Prognosis Realisasi Anggaran Bappeda (dokumen)</i>				1	1.588.000, 00	<i>(Bapped a Kota Magela ng, KOTA MAGEL ANG)</i>	<i>Dana Transf er Umum - Dana Alokasi Umum</i>						
	5.01.5- 1.0-0.0- 0.01.01 .2.06	Administrasi Umum Perangkat Daerah						158.579.0 00,00			Tidak	Tidak			-	Badan Perencan aan Pembang unan Daerah
			<i>Cakupan Penyelenggaraan administrasi umum perangkat daerah (%)</i>				100		<i>(Bapped a Kota Magela ng, KOTA MAGEL ANG)</i>					100		

NO	KODE	URUSAN/BIDANG URUSAN/PROGRAM /KEGIATAN/ SUB KEGIATAN	INDIKATOR PROGRAM/KEGIA TAN/SUB KEGIATAN	Targ et Akhi r Peri ode Ren stra OPD	REALI SASI CAPAI AN RENJ A OPD TAHU N 2020	PRAKI RAAN CAPAI AN TARGE T RENJA OPD TAHUN 2021	CAPAIAN KINERJA DAN KERANGKA PENDANAAN						KELOM POK SASAR AN	PRAKIRAAN MAJU RENCANA TAHUN 2023		PERANG KAT DAERAH PENANG GUNG JAWAB
							TAR GET 2022	PAGU INDIKATI F (Rp)	LOKASI	SUMB ER DANA	PRIORITAS			TARG ET	PAGU INDIK ATIF (Rp)	
											NASIO NAL	DAE RAH				
1	2	3	4	5	6	7	8	9	10	11	12	13	14	15	16	17
		Penyediaan Komponen Instalasi Listrik/Penerangan Bangunan Kantor	<i>Jumlah ruangan yang disediakan komponen instalasi listrik/ penerangannya (ruang)</i> <i>Penyediaan komponen listrik (ruang)</i>				28	8.207.000, 00	(Bapped a, KOTA MAGEL ANG)					28	-	Badan Perencan aan Pembang unan Daerah
		Penyediaan Bahan Logistik Kantor	<i>Jenis bahan logistik kantor yang dibeli (jenis)</i> <i>Jenis bahan logistik kantor yang dibeli (jenis)</i>				2,00	28.620.00 0,00	(KOTA MAGEL ANG)					0,00	-	Badan Perencan aan Pembang unan Daerah
							2	15.624.00 0,00	(Bapped a Kota Magela ng, KOTA	Dana Transf er Umum - Dana Alokasi Umum						

NO	KODE	URUSAN/BIDANG URUSAN/PROGRAM /KEGIATAN/ SUB KEGIATAN	INDIKATOR PROGRAM/KEGIA TAN/SUB KEGIATAN	Targ et Akhi r Peri ode Ren stra OPD	REALI SASI CAPAI AN RENJ A OPD TAHU N 2020	PRAKI RAAN CAPAI AN TARGE T RENJA OPD TAHUN 2021	CAPAIAN KINERJA DAN KERANGKA PENDANAAN						KELOM POK SASAR AN	PRAKIRAAN MAJU RENCANA TAHUN 2023		PERANG KAT DAERAH PENANG GUNG JAWAB
							TAR GET 2022	PAGU INDIKATI F (Rp)	LOKASI	SUMB ER DANA	PRIORITAS			TARG ET	PAGU INDIK ATIF (Rp)	
											NASIO NAL	DAE RAH				
1	2	3	4	5	6	7	8	9	10	11	12	13	14	15	16	17
			Jumlah pegawai yang disediakan makan minum harian (orang)				45		MAGELANG) (Bappeda Kota Magelang, KOTA MAGELANG)	Alokasi Umum				47		
			Penyediaan makan minum harian pegawai (orang)				45	12.996.000,00	(Bappeda Kota Magelang, KOTA MAGELANG)	Dana Transfer Umum - Dana Alokasi Umum						
		Penyediaan Barang Cetak dan Penggandaan	jenis barang yang dicetak (jenis)				9	10.555.000,00	(Bappeda Kota Magelang, KOTA MAGELANG)					10,00	-	Badan Perencanaan Pembangunan Daerah
			Penyediaan Barang Cetak (jenis)				9	4.123.000,00	(Bappeda Kota Magelang)	Dana Transfer						

NO	KODE	URUSAN/BIDANG URUSAN/PROGRAM /KEGIATAN/ SUB KEGIATAN	INDIKATOR PROGRAM/KEGIA TAN/SUB KEGIATAN	Targ et Akhi r Peri ode Ren stra OPD	REALI SASI CAPAI AN RENJ A OPD TAHU N 2020	PRAKI RAAN CAPAI AN TARGE T RENJA OPD TAHUN 2021	CAPAIAN KINERJA DAN KERANGKA PENDANAAN						KELOM POK SASAR AN	PRAKIRAAN MAJU RENCANA TAHUN 2023		PERANG KAT DAERAH PENANG GUNG JAWAB
							TAR GET 2022	PAGU INDIKATI F (Rp)	LOKASI	SUMB ER DANA	PRIORITAS			TARG ET	PAGU INDIK ATIF (Rp)	
											NASIO NAL	DAE RAH				
1	2	3	4	5	6	7	8	9	10	11	12	13	14	15	16	17
			Jenis dokumen yang digandakan (jenis)				3,00		ng, KOTA MAGELANG) (Bappeda Kota Magelang, KOTA MAGELANG)	Umum - Dana Alokasi Umum				3,00		
			Penyediaan penggandaan dan jilid (jenis)				3	6.432.000,00	(Bappeda Kota Magelang, KOTA MAGELANG)	Dana Transfer Umum - Dana Alokasi Umum						
		Penyediaan Bahan Bacaan dan Peraturan Perundang-undangan	Jenis bahan bacaan dan peraturan perundang-undangan (jenis)				3,00	3.360.000,00	(Bappeda Kota Magelang, KOTA MAGELANG)					0,00	-	Badan Perencanaan Pembangunan Daerah

NO	KODE	URUSAN/BIDANG URUSAN/PROGRAM /KEGIATAN/ SUB KEGIATAN	INDIKATOR PROGRAM/KEGIA TAN/SUB KEGIATAN	Targ et Akhi r Peri ode Ren stra OPD	REALI SASI CAPAI AN RENJ A OPD TAHU N 2020	PRAKI RAAN CAPAI AN TARGE T RENJA OPD TAHUN 2021	CAPAIAN KINERJA DAN KERANGKA PENDANAAN						KELOM POK SASAR AN	PRAKIRAAN MAJU RENCANA TAHUN 2023		PERANG KAT DAERAH PENANG GUNG JAWAB
							TAR GET 2022	PAGU INDIKATI F (Rp)	LOKASI	SUMB ER DANA	PRIORITAS			TARG ET	PAGU INDIK ATIF (Rp)	
											NASIO NAL	DAE RAH				
1	2	3	4	5	6	7	8	9	10	11	12	13	14	15	16	17
			<i>Penyediaan Bahan Bacaan dan Peraturan Perundang- undangan (jenis)</i>				3	3.360.000, 00	<i>(Bapped a Kota Magela ng, KOTA MAGEL ANG)</i>	<i>Dana Transf er Umum - Dana Alokasi Umum</i>						
		Penyediaan Bahan/Material						14.843.00 0,00							-	Badan Perencan aan Pembang unan Daerah
			<i>Jenis bahan / material yang dibeli (item)</i>				26,00		<i>(KOTA MAGEL ANG)</i>					26,00		
			<i>Penyediaan alat kebersihan dan bahan pembersih (item)</i>				26	14.843.00 0,00	<i>(Bapped a Kota Magela ng, KOTA MAGEL ANG)</i>	<i>Dana Transf er Umum - Dana Alokasi Umum</i>						
		Fasilitasi Kunjungan Tamu						2.376.000, 00							-	Badan Perencan aan Pembang unan Daerah
			<i>Jumlah kunjungan tamu yang difasilitasi (kunjungan)</i>				6,00		<i>(Bapped a Kota Magela ng,</i>					0,00		

NO	KODE	URUSAN/BIDANG URUSAN/PROGRAM /KEGIATAN/ SUB KEGIATAN	INDIKATOR PROGRAM/KEGIA TAN/SUB KEGIATAN	Targ et Akhi r Peri ode Ren stra OPD	REALI SASI CAPAI AN RENJ A OPD TAHU N 2020	PRAKI RAAN CAPAI AN TARGE T RENJA OPD TAHUN 2021	CAPAIAN KINERJA DAN KERANGKA PENDANAAN						KELOM POK SASAR AN	PRAKIRAAN MAJU RENCANA TAHUN 2023		PERANG KAT DAERAH PENANG GUNG JAWAB
							TAR GET 2022	PAGU INDIKATI F (Rp)	LOKASI	SUMB ER DANA	PRIORITAS			TARG ET	PAGU INDIK ATIF (Rp)	
											NASIO NAL	DAE RAH				
1	2	3	4	5	6	7	8	9	10	11	12	13	14	15	16	17
			<i>Fasilitasi jamuan tamu (kunjungan)</i>				6	2.376.000, 00	KOTA MAGEL ANG) (Bapped a Kota Magela ng, KOTA MAGEL ANG)	Dana Transf er Umum - Dana Alokasi Umum						
		Penyelenggaraan Rapat Koordinasi dan Konsultasi SKPD	<i>Jumlah rapat koordinasi yang dilaksanakan (kali)</i>				12,00	90.618.00 0,00	(Bapped a Kota Magela ng, KOTA MAGEL ANG)					0,00	-	Badan Perencan aan Pembang unan Daerah
			<i>Penyediaan jamuan rapat (kali)</i>				12	12.240.00 0,00	(- Bapped a Kota Magela ng, KOTA MAGEL ANG)	Dana Transf er Umum - Dana Alokasi Umum						

NO	KODE	URUSAN/BIDANG URUSAN/PROGRAM /KEGIATAN/ SUB KEGIATAN	INDIKATOR PROGRAM/KEGIA TAN/SUB KEGIATAN	Targ et Akhi r Peri ode Ren stra OPD	REALI SASI CAPAI AN RENJ A OPD TAHU N 2020	PRAKI RAAN CAPAI AN TARGE T RENJA OPD TAHUN 2021	CAPAIAN KINERJA DAN KERANGKA PENDANAAN						KELOM POK SASAR AN	PRAKIRAAN MAJU RENCANA TAHUN 2023		PERANG KAT DAERAH PENANG GUNG JAWAB
							TAR GET 2022	PAGU INDIKATI F (Rp)	LOKASI	SUMB ER DANA	PRIORITAS			TARG ET	PAGU INDIK ATIF (Rp)	
											NASIO NAL	DAE RAH				
1	2	3	4	5	6	7	8	9	10	11	12	13	14	15	16	17
			<i>Jumlah konsultasi SKPD yang dilaksanakan (kali)</i>				48,00		<i>(Bapped a Kota Magela ng, KOTA MAGEL ANG)</i>					0,00		
			<i>Penyelenggaraa n Perjalanan Dinas (kali)</i>				48	78.378.00 0,00	<i>(Bapped a Kota Magela ng, KOTA MAGEL ANG)</i>	<i>Dana Transf er Umum - Dana Alokasi Umum</i>						
	5.01.5- 1.0-0.0- 0.01.01 .2.07	Pengadaan Barang Milik Daerah Penunjang Urusan Pemerintah Daerah	<i>Cakupan Pengadaan (CP) Barang Milik Daerah Penunjang Urusan Pemerintah Daerah (%)</i>				100	7.000.000, 00	<i>(Bapped a Kota Magela ng, KOTA MAGEL ANG)</i>		Tidak	Tidak		100	-	Badan Perencan aan Pembang unan Daerah
		Pengadaan Peralatan dan Mesin Lainnya						7.000.000, 00							-	Badan Perencan aan Pembang unan Daerah

NO	KODE	URUSAN/BIDANG URUSAN/PROGRAM /KEGIATAN/ SUB KEGIATAN	INDIKATOR PROGRAM/KEGIA TAN/SUB KEGIATAN	Targ et Akhi r Peri ode Ren stra OPD	REALI SASI CAPAI AN RENJ A OPD TAHU N 2020	PRAKI RAAN CAPAI AN TARGE T RENJA OPD TAHUN 2021	CAPAIAN KINERJA DAN KERANGKA PENDANAAN						KELOM POK SASAR AN	PRAKIRAAN MAJU RENCANA TAHUN 2023		PERANG KAT DAERAH PENANG GUNG JAWAB
							TAR GET 2022	PAGU INDIKATI F (Rp)	LOKASI	SUMB ER DANA	PRIORITAS			TARG ET	PAGU INDIK ATIF (Rp)	
											NASIO NAL	DAE RAH				
1	2	3	4	5	6	7	8	9	10	11	12	13	14	15	16	17
			<i>Jumlah Peralatan dan Mesin Lainnya yang dibeli (unit)</i>				1		<i>(Bappeda Kota Magelang, KOTA MAGELANG)</i>					2		
			<i>Pengadaan peralatan kantor (Pengadaan Komputer PC) (Unit)</i>				1	7.000.000,00	<i>(Bappeda Kota Magelang, KOTA MAGELANG)</i>	<i>Dana Transfer Umum - Dana Alokasi Umum</i>						
	5.01.5-1.0-0.0-0.01.01.2.08	Penyediaan Jasa Penunjang Urusan Pemerintahan Daerah	<i>Cakupan Penyediaan Jasa Penunjang (CPJP) Urusan Pemerintahan Daerah (%)</i>				100	290.713.000,00	<i>(Bappeda Kota Magelang, KOTA MAGELANG)</i>		Tidak	Tidak		100	-	Badan Perencanaan Pembangunan Daerah
		Penyediaan Jasa Surat Menyurat						12.029.000,00							-	Badan Perencanaan Pembangunan Daerah

NO	KODE	URUSAN/BIDANG URUSAN/PROGRAM /KEGIATAN/ SUB KEGIATAN	INDIKATOR PROGRAM/KEGIA TAN/SUB KEGIATAN	Targ et Akhi r Peri ode Ren stra OPD	REALI SASI CAPAI AN RENJ A OPD TAHU N 2020	PRAKI RAAN CAPAI AN TARGE T RENJA OPD TAHUN 2021	CAPAIAN KINERJA DAN KERANGKA PENDANAAN						KELOM POK SASAR AN	PRAKIRAAN MAJU RENCANA TAHUN 2023		PERANG KAT DAERAH PENANG GUNG JAWAB
							TAR GET 2022	PAGU INDIKATI F (Rp)	LOKASI	SUMB ER DANA	PRIORITAS			TARG ET	PAGU INDIK ATIF (Rp)	
											NASIO NAL	DAE RAH				
1	2	3	4	5	6	7	8	9	10	11	12	13	14	15	16	17
			<i>Jenis surat yang dikelola (jenis)</i>				2		<i>(Bappeda Kota Magelang, KOTA MAGELANG)</i>					2		
			<i>Penyediaan surat menyurat (jenis)</i>				2	11.979.000,00	<i>(Bappeda Kota Magelang, KOTA MAGELANG)</i>	<i>Dana Transfer Umum - Dana Alokasi Umum</i>						
			<i>Jumlah surat yang dikirim (surat)</i>				2		<i>(Bappeda Kota Magelang, KOTA MAGELANG)</i>					3		
			<i>Penyediaan paket pengiriman (surat)</i>				2	50.000,00	<i>(Bappeda Kota Magelang, KOTA MAGELANG)</i>	<i>Dana Transfer Umum - Dana Alokasi Umum</i>						
		Penyediaan Jasa Komunikasi, Sumber Daya Air dan Listrik						82.800.000,00							-	Badan Perencanaan Pembangunan

NO	KODE	URUSAN/BIDANG URUSAN/PROGRAM /KEGIATAN/ SUB KEGIATAN	INDIKATOR PROGRAM/KEGIA TAN/SUB KEGIATAN	Targ et Akhi r Peri ode Ren stra OPD	REALI SASI CAPAI AN RENJ A OPD TAHU N 2020	PRAKI RAAN CAPAI AN TARGE T RENJA OPD TAHUN 2021	CAPAIAN KINERJA DAN KERANGKA PENDANAAN						KELOM POK SASAR AN	PRAKIRAAN MAJU RENCANA TAHUN 2023		PERANG KAT DAERAH PENANG GUNG JAWAB
							TAR GET 2022	PAGU INDIKATI F (Rp)	LOKASI	SUMB ER DANA	PRIORITAS			TARG ET	PAGU INDIK ATIF (Rp)	
											NASIO NAL	DAE RAH				
1	2	3	4	5	6	7	8	9	10	11	12	13	14	15	16	17
			Jumlah jasa sumberdaya yang dibayar tiap bulan (rekening)				3		(Bappeda Kota Magelang, KOTA MAGELANG)					3,00		unan Daerah
			Penyediaan Jasa Telepon dan listrik (rekening)				3	82.800.000,00	(Bappeda Kota Magelang, KOTA MAGELANG)	Dana Transfer Umum - Dana Alokasi Umum						
		Penyediaan Jasa Pelayanan Umum Kantor						195.884.000,00							-	Badan Perencanaan Pembangunan Daerah
			Jumlah SDM Non ASN yang dibayarkan gaji dan tunjangan (dalam 1 tahun) (orang)				8,00		(Bappeda Kota Magelang, KOTA MAGELANG)					8,00		
			Penyediaan Tenaga Non				8	195.884.000,00	(Bappeda Kota Magelang)	Dana Transfer						

NO	KODE	URUSAN/BIDANG URUSAN/PROGRAM /KEGIATAN/ SUB KEGIATAN	INDIKATOR PROGRAM/KEGIA TAN/SUB KEGIATAN	Targ et Akhi r Peri ode Ren stra OPD	REALI SASI CAPAI AN RENJ A OPD TAHU N 2020	PRAKI RAAN CAPAI AN TARGE T RENJA OPD TAHUN 2021	CAPAIAN KINERJA DAN KERANGKA PENDANAAN						KELOM POK SASAR AN	PRAKIRAAN MAJU RENCANA TAHUN 2023		PERANG KAT DAERAH PENANG GUNG JAWAB
							TAR GET 2022	PAGU INDIKATI F (Rp)	LOKASI	SUMB ER DANA	PRIORITAS			TARG ET	PAGU INDIK ATIF (Rp)	
											NASIO NAL	DAE RAH				
1	2	3	4	5	6	7	8	9	10	11	12	13	14	15	16	17
			ASN (orang)						ng, KOTA MAGEL ANG)	Umum - Dana Alokasi Umum						
	5.01.5- 1.0-0.0- 0.01.01 .2.09	Pemeliharaan Barang Milik Daerah Penunjang Urusan Pemerintahan Daerah	Cakupan pemeliharaan barang milik daerah (CPBMD) penunjang urusan pemerintahan daerah (%)				100	275.755.0 00,00	(Bapped a Kota Magela ng, KOTA MAGEL ANG)		Tidak	Tidak		100	-	Badan Perencan aan Pembang unan Daerah
		Penyediaan Jasa Pemeliharaan, Biaya Pemeliharaan dan Pajak Kendaraan Perorangan Dinas atau Kendaraan Dinas Jabatan	Jumlah STNK kendaraan Perorangan Dinas atau Kendaraan Dinas Jabatan yang terbayarkan pajaknya (unit)				15,00	114.555.0 00,00	(Bapped a Kota Magela ng, KOTA MAGEL ANG)					0,00	-	Badan Perencan aan Pembang unan Daerah

NO	KODE	URUSAN/BIDANG URUSAN/PROGRAM /KEGIATAN/ SUB KEGIATAN	INDIKATOR PROGRAM/KEGIA TAN/SUB KEGIATAN	Targ et Akhi r Peri ode Ren stra OPD	REALI SASI CAPAI AN RENJ A OPD TAHU N 2020	PRAKI RAAN CAPAI AN TARGE T RENJA OPD TAHUN 2021	CAPAIAN KINERJA DAN KERANGKA PENDANAAN						KELOM POK SASAR AN	PRAKIRAAN MAJU RENCANA TAHUN 2023		PERANG KAT DAERAH PENANG GUNG JAWAB
							TAR GET 2022	PAGU INDIKATI F (Rp)	LOKASI	SUMB ER DANA	PRIORITAS			TARG ET	PAGU INDIK ATIF (Rp)	
											NASIO NAL	DAE RAH				
1	2	3	4	5	6	7	8	9	10	11	12	13	14	15	16	17
			<i>pembayaran pajak kendaraan dinas jabatan (unit)</i>				15	6.400.000,00	(-, KOTA MAGELANG)	Dana Transfer Umum - Dana Alokasi Umum				0,00		
			<i>Jumlah kendaraan perorangan dinas / kendaraan dinas jabatan yang terpelihara (unit)</i>				15,00		(Bappeda Kota Magelang, KOTA MAGELANG)							
			<i>Pemeliharaan kendaraan dinas jabatan (unit)</i>				15	108.155.000,00	(Bappeda Kota Magelang, KOTA MAGELANG)	Dana Transfer Umum - Dana Alokasi Umum						
		Penyediaan Jasa Pemeliharaan, Biaya Pemeliharaan, Pajak, dan Perizinan Kendaraan Dinas Operasional atau Lapangan						44.716.000,00							-	Badan Perencanaan Pembangunan Daerah
			<i>Jumlah STNK Kendaraan Dinas Operasional atau Lapangan yang terbayarkan</i>				9,00		(Bappeda Kota Magelang, KOTA					9		

NO	KODE	URUSAN/BIDANG URUSAN/PROGRAM /KEGIATAN/ SUB KEGIATAN	INDIKATOR PROGRAM/KEGIA TAN/SUB KEGIATAN	Targ et Akhi r Peri ode Ren stra OPD	REALI SASI CAPAI AN RENJ A OPD TAHU N 2020	PRAKI RAAN CAPAI AN TARGE T RENJA OPD TAHUN 2021	CAPAIAN KINERJA DAN KERANGKA PENDANAAN						KELOM POK SASAR AN	PRAKIRAAN MAJU RENCANA TAHUN 2023		PERANG KAT DAERAH PENANG GUNG JAWAB
							TAR GET 2022	PAGU INDIKATI F (Rp)	LOKASI	SUMB ER DANA	PRIORITAS			TARG ET	PAGU INDIK ATIF (Rp)	
											NASIO NAL	DAE RAH				
1	2	3	4	5	6	7	8	9	10	11	12	13	14	15	16	17
			<i>pajaknya (unit)</i>						MAGEL ANG)							
			<i>pembayaran pajak kendaraan dinas operasional (unit)</i>				9	1.490.000, 00	(Bapped a Kota Magela ng, KOTA MAGEL ANG)	Dana Transf er Umum - Dana Alokasi Umum				9,00		
			<i>Jumlah kendaraan operasional atau lapangan yang terpelihara (unit)</i>				9,00		(Bapped a Kota Magela ng, KOTA MAGEL ANG)							
			<i>Pemeliharaan kendaraan dinas operasional (unit)</i>				9	43.226.00 0,00	(Bapped a Kota Magela ng, KOTA MAGEL ANG)	Dana Transf er Umum - Dana Alokasi Umum						
		Pemeliharaan Mebel						3.000.000, 00							-	Badan Perencan aan Pembang unan Daerah

NO	KODE	URUSAN/BIDANG URUSAN/PROGRAM /KEGIATAN/ SUB KEGIATAN	INDIKATOR PROGRAM/KEGIA TAN/SUB KEGIATAN	Targ et Akhi r Peri ode Ren stra OPD	REALI SASI CAPAI AN RENJ A OPD TAHU N 2020	PRAKI RAAN CAPAI AN TARGE T RENJA OPD TAHUN 2021	CAPAIAN KINERJA DAN KERANGKA PENDANAAN						KELOM POK SASAR AN	PRAKIRAAN MAJU RENCANA TAHUN 2023		PERANG KAT DAERAH PENANG GUNG JAWAB
							TAR GET 2022	PAGU INDIKATI F (Rp)	LOKASI	SUMB ER DANA	PRIORITAS			TARG ET	PAGU INDIK ATIF (Rp)	
											NASIO NAL	DAE RAH				
1	2	3	4	5	6	7	8	9	10	11	12	13	14	15	16	17
			<i>Jumlah mebel yang terpelihara (unit)</i>				3,00		<i>(Bappeda Kota Magelang, KOTA MAGELANG)</i>					5,00		
			<i>Pemeliharaan mebelair (unit)</i>				3	3.000.000,00	<i>(-, KOTA MAGELANG)</i>	<i>Dana Transfer Umum - Dana Alokasi Umum</i>						
		Pemeliharaan Peralatan dan Mesin Lainnya						53.765.000,00							-	Badan Perencanaan Pembangunan Daerah
			<i>Jenis Peralatan dan Mesin Lainnya yang terpelihara (jenis)</i>				11,00		<i>(Bappeda Kota Magelang, KOTA MAGELANG)</i>					12,00		
			<i>Pemeliharaan peralatan dan perlengkapan kantor (jenis)</i>				11	53.765.000,00	<i>(Bappeda Kota Magelang, KOTA</i>	<i>Dana Transfer Umum - Dana</i>						

NO	KODE	URUSAN/BIDANG URUSAN/PROGRAM /KEGIATAN/ SUB KEGIATAN	INDIKATOR PROGRAM/KEGIA TAN/SUB KEGIATAN	Targ et Akhi r Peri ode Ren stra OPD	REALI SASI CAPAI AN RENJ A OPD TAHU N 2020	PRAKI RAAN CAPAI AN TARGE T RENJA OPD TAHUN 2021	CAPAIAN KINERJA DAN KERANGKA PENDANAAN						KELOM POK SASAR AN	PRAKIRAAN MAJU RENCANA TAHUN 2023		PERANG KAT DAERAH PENANG GUNG JAWAB
							TAR GET 2022	PAGU INDIKATI F (Rp)	LOKASI	SUMB ER DANA	PRIORITAS			TARG ET	PAGU INDIK ATIF (Rp)	
											NASIO NAL	DAE RAH				
1	2	3	4	5	6	7	8	9	10	11	12	13	14	15	16	17
		Pemeliharaan/Rehabilitasi Gedung Kantor dan Bangunan Lainnya	Jumlah Gedung Kantor dan Bangunan Lainnya yang terpelihara atau direhabilitasi (unit)				2	59.719.000,00	MAGELANG)	Alokasi Umum				2	-	Badan Perencanaan Pembangunan Daerah
			Pemeliharaan gedung kantor dan taman (unit)				2	59.719.000,00	(Bappeda Kota Magelang, KOTA MAGELANG)	(Bappeda Kota Magelang, KOTA MAGELANG)	Dana Transfer Umum - Dana Alokasi Umum					
2.	5.01.5-1.0-0.0-0.01.02	PROGRAM PERENCANAAN, PENGENDALIAN DAN EVALUASI PEMBANGUNAN DAERAH	Kualitas perencanaan pembangunan				100	485.155.000,00			Tidak	Tidak			0,00	Badan Perencanaan Pembangunan Daerah

NO	KODE	URUSAN/BIDANG URUSAN/PROGRAM /KEGIATAN/ SUB KEGIATAN	INDIKATOR PROGRAM/KEGIA TAN/SUB KEGIATAN	Targ et Akhi r Peri ode Ren stra OPD	REALI SASI CAPAI AN RENJ A OPD TAHU N 2020	PRAKI RAAN CAPAI AN TARGE T RENJA OPD TAHUN 2021	CAPAIAN KINERJA DAN KERANGKA PENDANAAN						KELOM POK SASAR AN	PRAKIRAAN MAJU RENCANA TAHUN 2023		PERANG KAT DAERAH PENANG GUNG JAWAB
							TAR GET 2022	PAGU INDIKATI F (Rp)	LOKASI	SUMB ER DANA	PRIORITAS			TARG ET	PAGU INDIK ATIF (Rp)	
											NASIO NAL	DAE RAH				
1	2	3	4	5	6	7	8	9	10	11	12	13	14	15	16	17
			<i>daerah (%)</i>													
	5.01.5- 1.0-0.0- 0.01.02 .2.01	Penyusunan Perencanaan dan Pendanaan	<i>kualitas proses penyusunan perencanaan pembangunan daerah (%)</i>				100	237.655.0 00,00	(KOTA MAGEL ANG)		Tidak	Tidak		100	-	Badan Perencan aan Pembang unan Daerah
		Pelaksanaan Konsultasi Publik	<i>Jumlah keterwakilan komponen masyarakat dalam konsultasi publik (komponen) Pelaksanaan Konsultasi Publik (Berita Acara)</i>				5	15.332.00 0,00	(KOTA MAGEL ANG)					5	-	Badan Perencan aan Pembang unan Daerah
							1	15.332.00 0,00	(Kota Magela ng, KOTA MAGEL ANG)	Dana Transf er Umum - Dana						

NO	KODE	URUSAN/BIDANG URUSAN/PROGRAM /KEGIATAN/ SUB KEGIATAN	INDIKATOR PROGRAM/KEGIA TAN/SUB KEGIATAN	Targ et Akhi r Peri ode Ren stra OPD	REALI SASI CAPAI AN RENJ A OPD TAHU N 2020	PRAKI RAAN CAPAI AN TARGE T RENJA OPD TAHUN 2021	CAPAIAN KINERJA DAN KERANGKA PENDANAAN						KELOM POK SASAR AN	PRAKIRAAN MAJU RENCANA TAHUN 2023		PERANG KAT DAERAH PENANG GUNG JAWAB
							TAR GET 2022	PAGU INDIKATI F (Rp)	LOKASI	SUMB ER DANA	PRIORITAS			TARG ET	PAGU INDIK ATIF (Rp)	
											NASIO NAL	DAE RAH				
1	2	3	4	5	6	7	8	9	10	11	12	13	14	15	16	17
										<i>Alokasi Umum</i>						
		Koordinasi Pelaksanaan Forum SKPD/Lintas SKPD	<i>Jumlah Berita Acara forum SKPD dan FGD Tematik (laporan) Pelaksanaan Forum SKPD/Lintas SKPD (BA)</i>				7,00	34.998.00 0,00	(KOTA MAGEL ANG)					7,00	-	Badan Perencan aan Pembang unan Daerah
		Pelaksanaan Musrenbang Kabupaten/Kota	<i>Jumlah keterwakilan komponen masyarakat dalam berita acara musrenbang (komponen)</i>				5,00	74.603.00 0,00	(Kota Magela ng, KOTA MAGEL ANG)	<i>Dana Transf er Umum - Dana Alokasi Umum</i>				5,00	-	Badan Perencan aan Pembang unan Daerah

NO	KODE	URUSAN/BIDANG URUSAN/PROGRAM /KEGIATAN/ SUB KEGIATAN	INDIKATOR PROGRAM/KEGIA TAN/SUB KEGIATAN	Targ et Akhi r Peri ode Ren stra OPD	REALI SASI CAPAI AN RENJ A OPD TAHU N 2020	PRAKI RAAN CAPAI AN TARGE T RENJA OPD TAHUN 2021	CAPAIAN KINERJA DAN KERANGKA PENDANAAN						KELOM POK SASAR AN	PRAKIRAAN MAJU RENCANA TAHUN 2023		PERANG KAT DAERAH PENANG GUNG JAWAB
							TAR GET 2022	PAGU INDIKATI F (Rp)	LOKASI	SUMB ER DANA	PRIORITAS			TARG ET	PAGU INDIK ATIF (Rp)	
											NASIO NAL	DAE RAH				
1	2	3	4	5	6	7	8	9	10	11	12	13	14	15	16	17
			<i>Pelaksanaan musrenbang kota (BA)</i>				1	74.603.00 0,00	<i>(Kota Magela ng, KOTA MAGEL ANG)</i>	<i>Dana Transf er Umum - Dana Alokasi Umum</i>						
		Koordinasi Penyusunan dan Penetapan Dokumen Perencanaan Pembangunan Daerah Kabupaten/Kota	<i>Jumlah dokumen RKPD 2023 yang tersusun tepat waktu (dokumen)</i>				2.00	112.722.0 00,00	<i>(KOTA MAGEL ANG)</i>					2.00	-	Badan Perencan aan Pembang unan Daerah
			<i>Pelaksanaan Koordinasi Penyusunan dan Penetapan Dokumen Perencanaan Pembangunan Daerah Kabupaten/Kota (dokumen)</i>				2	40.000.00 0,00	<i>(-, KOTA MAGEL ANG)</i>	<i>Dana Transf er Umum - Dana Alokasi Umum</i>						
			<i>Jumlah berita acara verifikasi renja RKPD 2023 (laporan)</i>				28,00		<i>(KOTA MAGEL ANG)</i>					28,00		

NO	KODE	URUSAN/BIDANG URUSAN/PROGRAM /KEGIATAN/ SUB KEGIATAN	INDIKATOR PROGRAM/KEGIA TAN/SUB KEGIATAN	Targ et Akhi r Peri ode Ren stra OPD	REALI SASI CAPAI AN RENJ A OPD TAHU N 2020	PRAKI RAAN CAPAI AN TARGE T RENJA OPD TAHUN 2021	CAPAIAN KINERJA DAN KERANGKA PENDANAAN						KELOM POK SASAR AN	PRAKIRAAN MAJU RENCANA TAHUN 2023		PERANG KAT DAERAH PENANG GUNG JAWAB
							TAR GET 2022	PAGU INDIKATI F (Rp)	LOKASI	SUMB ER DANA	PRIORITAS			TARG ET	PAGU INDIK ATIF (Rp)	
											NASIO NAL	DAE RAH				
1	2	3	4	5	6	7	8	9	10	11	12	13	14	15	16	17
			<i>Berita Acara Verifikasi Renja (laporan)</i>				28	72.722.00 0,00	(-, KOTA MAGEL ANG)	<i>Dana Transf er Umum - Dana Alokasi Umum</i>						
	5.01.5- 1.0-0.0- 0.01.02 .2.02	Analisis Data dan Informasi Pemerintahan Daerah Bidang Perencanaan Pembangunan Daerah	<i>cakupan data dan informasi pendukung perencanaan pembangunan (%)</i>				100	199.000.0 00,00	(KOTA MAGEL ANG)		Tidak	Tidak		100	-	Badan Perencan aan Pembang unan Daerah
		Analisis Data dan Informasi Perencanaan Pembangunan Daerah	<i>Jumlah dokumen pemetaan data dan informasi perencanaan pembangunan daerah (dokumen)</i>				1,00	137.000.0 00,00	(-, KOTA MAGEL ANG)					1,00	-	Badan Perencan aan Pembang unan Daerah

NO	KODE	URUSAN/BIDANG URUSAN/PROGRAM /KEGIATAN/ SUB KEGIATAN	INDIKATOR PROGRAM/KEGIA TAN/SUB KEGIATAN	Targ et Akhi r Peri ode Ren stra OPD	REALI SASI CAPAI AN RENJ A OPD TAHU N 2020	PRAKI RAAN CAPAI AN TARGE T RENJA OPD TAHUN 2021	CAPAIAN KINERJA DAN KERANGKA PENDANAAN						KELOM POK SASAR AN	PRAKIRAAN MAJU RENCANA TAHUN 2023		PERANG KAT DAERAH PENANG GUNG JAWAB
							TAR GET 2022	PAGU INDIKATI F (Rp)	LOKASI	SUMB ER DANA	PRIORITAS			TARG ET	PAGU INDIK ATIF (Rp)	
											NASIO NAL	DAE RAH				
1	2	3	4	5	6	7	8	9	10	11	12	13	14	15	16	17
			<i>Pembuatan Peta Data Multilayer (Dokumen)</i>				1	137.000.000,00	(-, KOTA MAGEL ANG)	<i>Dana Transf er Umum - Dana Alokasi Umum</i>						
		Penyusunan Profil Pembangunan Daerah Kabupaten/Kota						62.000.000,00							-	Badan Perencan aan Pembang unan Daerah
			<i>Jumlah dokumen data profil Kota Magelang (dokumen)</i>				2		(-, KOTA MAGEL ANG)					2		
			<i>Penyusunan Profil Daerah (Dokumen)</i>				2	62.000.000,00	(-, KOTA MAGEL ANG)	<i>Dana Transf er Umum - Dana Alokasi Umum, Bantua n Keuan gan Khusu s dari Pemer intah Daera</i>						

NO	KODE	URUSAN/BIDANG URUSAN/PROGRAM /KEGIATAN/ SUB KEGIATAN	INDIKATOR PROGRAM/KEGIA TAN/SUB KEGIATAN	Targ et Akhi r Peri ode Ren stra OPD	REALI SASI CAPAI AN RENJ A OPD TAHU N 2020	PRAKI RAAN CAPAI AN TARGE T RENJA OPD TAHUN 2021	CAPAIAN KINERJA DAN KERANGKA PENDANAAN						KELOM POK SASAR AN	PRAKIRAAN MAJU RENCANA TAHUN 2023		PERANG KAT DAERAH PENANG GUNG JAWAB
							TAR GET 2022	PAGU INDIKATI F (Rp)	LOKASI	SUMB ER DANA	PRIORITAS			TARG ET	PAGU INDIK ATIF (Rp)	
											NASIO NAL	DAE RAH				
1	2	3	4	5	6	7	8	9	10	11	12	13	14	15	16	17
										<i>h Provin si</i>						
	5.01.5- 1.0-0.0- 0.01.02 .2.03	Pengendalian, Evaluasi dan Pelaporan Bidang Perencanaan Pembangunan Daerah	<i>Tingkat konsistensi dokumen perencanaan pembangunan daerah (%)</i>				100	48.500.00 0,00	(KOTA MAGEL ANG)		Tidak	Tidak		100	-	Badan Perencan aan Pembang unan Daerah
		Koordinasi Pengendalian Perencanaan dan Pelaksanaan Pembangunan Daerah di Kabupaten/Kota	<i>Jumlah laporan pengendalian pelaksanaan RKPD (laporan) Pengendalian Pelaksanaan RKPD (Laporan)</i>				4	29.000.00 0,00	(-, KOTA MAGEL ANG)					4	-	Badan Perencan aan Pembang unan Daerah
			<i>Pengendalian Pelaksanaan RKPD (Laporan)</i>				4	29.000.00 0,00	(-, KOTA MAGEL ANG)	<i>Dana Transf er Umum</i>						

NO	KODE	URUSAN/BIDANG URUSAN/PROGRAM /KEGIATAN/ SUB KEGIATAN	INDIKATOR PROGRAM/KEGIA TAN/SUB KEGIATAN	Targ et Akhi r Peri ode Ren stra OPD	REALI SASI CAPAI AN RENJ A OPD TAHU N 2020	PRAKI RAAN CAPAI AN TARGE T RENJA OPD TAHUN 2021	CAPAIAN KINERJA DAN KERANGKA PENDANAAN						KELOM POK SASAR AN	PRAKIRAAN MAJU RENCANA TAHUN 2023		PERANG KAT DAERAH PENANG GUNG JAWAB
							TAR GET 2022	PAGU INDIKATI F (Rp)	LOKASI	SUMB ER DANA	PRIORITAS			TARG ET	PAGU INDIK ATIF (Rp)	
											NASIO NAL	DAE RAH				
1	2	3	4	5	6	7	8	9	10	11	12	13	14	15	16	17
										- Dana Alokasi Umum						
		Monitoring, Evaluasi dan Penyusunan Laporan Berkala Pelaksanaan Pembangunan Daerah						19.500.00 0,00							-	Badan Perencan aan Pembang unan Daerah
			<i>Jumlah laporan evaluasi pelaksanaan RPJMD 2021-2026 (laporan)</i>				1.00		(-, KOTA MAGEL ANG)					1		
			<i>Evaluasi Pelaksanaan RPJMD 2021- 2026 (Laporan)</i>				1	19.500.00 0,00	(-, KOTA MAGEL ANG)	Dana Transf er Umum - Dana Alokasi Umum						
3.	5.01.5- 1.0-0.0- 0.01.03	PROGRAM KOORDINASI DAN SINKRONISASI PERENCANAAN PEMBANGUNAN DAERAH	(belum ada) (dulu)				1	1.280.219. 000,00			Tidak	Tidak			0,00	Badan Perencan aan Pembang unan Daerah
	5.01.5- 1.0-0.0- 0.01.03 .2.01	Koordinasi Perencanaan Bidang Pemerintahan dan						422.300.0 00,00			Tidak	Tidak			-	Badan Perencan aan Pembang

NO	KODE	URUSAN/BIDANG URUSAN/PROGRAM /KEGIATAN/ SUB KEGIATAN	INDIKATOR PROGRAM/KEGIA TAN/SUB KEGIATAN	Targ et Akhi r Peri ode Ren stra OPD	REALI SASI CAPAI AN RENJ A OPD TAHU N 2020	PRAKI RAAN CAPAI AN TARGE T RENJA OPD TAHUN 2021	CAPAIAN KINERJA DAN KERANGKA PENDANAAN						KELOM POK SASAR AN	PRAKIRAAN MAJU RENCANA TAHUN 2023		PERANG KAT DAERAH PENANG GUNG JAWAB
							TAR GET 2022	PAGU INDIKATI F (Rp)	LOKASI	SUMB ER DANA	PRIORITAS			TARG ET	PAGU INDIK ATIF (Rp)	
											NASIO NAL	DAE RAH				
1	2	3	4	5	6	7	8	9	10	11	12	13	14	15	16	17
		Pembangunan Manusia	<i>Cakupan dukungan perencanaan pembangunan daerah bidang pemerintahan dan pembangunan manusia (%)</i>				100		(KOTA MAGEL ANG)					100		unan Daerah
		Pelaksanaan Monitoring dan Evaluasi Penyusunan Dokumen Perencanaan Pembangunan Perangkat Daerah Bidang Pemerintahan	<i>Jumlah dokumen monev perencanaan bidang pemerintahan (dokumen)</i>				4,00	78.300.00 0,00							-	Badan Perencan aan Pembang unan Daerah
			<i>Jumlah dokumen Monev Perencanaan Bidang Pemerintahan (dokumen)</i>				4	16.000.00 0,00	(Kota Magela ng, KOTA MAGEL ANG)	Dana Transf er Umum - Dana Alokasi Umum				5.000. 000		

NO	KODE	URUSAN/BIDANG URUSAN/PROGRAM /KEGIATAN/ SUB KEGIATAN	INDIKATOR PROGRAM/KEGIA TAN/SUB KEGIATAN	Targ et Akhi r Peri ode Ren stra OPD	REALI SASI CAPAI AN RENJ A OPD TAHU N 2020	PRAKI RAAN CAPAI AN TARGE T RENJA OPD TAHUN 2021	CAPAIAN KINERJA DAN KERANGKA PENDANAAN						KELOM POK SASAR AN	PRAKIRAAN MAJU RENCANA TAHUN 2023		PERANG KAT DAERAH PENANG GUNG JAWAB
							TAR GET 2022	PAGU INDIKATI F (Rp)	LOKASI	SUMB ER DANA	PRIORITAS			TARG ET	PAGU INDIK ATIF (Rp)	
											NASIO NAL	DAE RAH				
1	2	3	4	5	6	7	8	9	10	11	12	13	14	15	16	17
			<i>Jumlah laporan Monev SDGs (Dokumen)</i>				1,00		(Kota Magela ng, KOTA MAGEL ANG)					10,00		
			<i>Jumlah Dokumen Monev SDGs (Dokumen)</i>				1	62.300.00 0,00	(Kota Magela ng, KOTA MAGEL ANG)	<i>Dana Transf er Umum - Dana Alokasi Umum, Bantua n Keuan gan Khusu s dari Pemer intah Daera h Provin si</i>						
		Pelaksanaan Monitoring dan Evaluasi Penyusunan Dokumen Perencanaan Pembangunan Perangkat Daerah Bidang						183.000.0 00,00							-	Badan Perencan aan Pembang unan Daerah

NO	KODE	URUSAN/BIDANG URUSAN/PROGRAM /KEGIATAN/ SUB KEGIATAN	INDIKATOR PROGRAM/KEGIA TAN/SUB KEGIATAN	Targ et Akhi r Peri ode Ren stra OPD	REALI SASI CAPAI AN RENJ A OPD TAHU N 2020	PRAKI RAAN CAPAI AN TARGE T RENJA OPD TAHUN 2021	CAPAIAN KINERJA DAN KERANGKA PENDANAAN						KELOM POK SASAR AN	PRAKIRAAN MAJU RENCANA TAHUN 2023		PERANG KAT DAERAH PENANG GUNG JAWAB
							TAR GET 2022	PAGU INDIKATI F (Rp)	LOKASI	SUMB ER DANA	PRIORITAS			TARG ET	PAGU INDIK ATIF (Rp)	
											NASIO NAL	DAE RAH				
1	2	3	4	5	6	7	8	9	10	11	12	13	14	15	16	17
		Pembangunan Manusia														
			<i>Jumlah dokumen monev perencanaan bidang pembangunan manusia (dokumen)</i>				4,00		(Kota Magela ng, KOTA MAGEL ANG)					4,00		
			<i>Jumlah Dokumen Monev Perencanaa bidang Pembanguna n Manusia (dokumen)</i>				4	17.000.00 0,00	(Kota Magela ng, KOTA MAGEL ANG)	Dana Transf er Umum - Dana Alokasi Umum						
			<i>Jumlah Dokumen PMG (dokumen)</i>				1,00		(Kota Magela ng, KOTA MAGEL ANG)					80,00		
			<i>Jumlah Dokumen PMG (dokumen)</i>				1	66.000.00 0,00	(Kota Magela ng, KOTA MAGEL ANG)	Dana Transf er Umum - Dana Alokasi Umum, Bantua						

NO	KODE	URUSAN/BIDANG URUSAN/PROGRAM /KEGIATAN/ SUB KEGIATAN	INDIKATOR PROGRAM/KEGIA TAN/SUB KEGIATAN	Targ et Akhi r Peri ode Ren stra OPD	REALI SASI CAPAI AN RENJ A OPD TAHU N 2020	PRAKI RAAN CAPAI AN TARGE T RENJA OPD TAHUN 2021	CAPAIAN KINERJA DAN KERANGKA PENDANAAN						KELOM POK SASAR AN	PRAKIRAAN MAJU RENCANA TAHUN 2023		PERANG KAT DAERAH PENANG GUNG JAWAB
							TAR GET 2022	PAGU INDIKATI F (Rp)	LOKASI	SUMB ER DANA	PRIORITAS			TARG ET	PAGU INDIK ATIF (Rp)	
											NASIO NAL	DAE RAH				
1	2	3	4	5	6	7	8	9	10	11	12	13	14	15	16	17
			Jumlah Dokumen TKPKD (dokumen)				1,00		(Kota Magela ng, KOTA MAGEL ANG)	n Keuan gan Khusu s dari Pemer ntah Daera h Provin si				1,00		
			Jumlah Dokumen TKPKD (dokumen)				1	100.000.0 00,00	(Kota Magela ng, KOTA MAGEL ANG)	Dana Transf er Umum - Dana Alokasi Umum, Bantua n Keuan gan Khusu s dari Pemer ntah Daera						

NO	KODE	URUSAN/BIDANG URUSAN/PROGRAM /KEGIATAN/ SUB KEGIATAN	INDIKATOR PROGRAM/KEGIA TAN/SUB KEGIATAN	Targ et Akhi r Peri ode Ren stra OPD	REALI SASI CAPAI AN RENJ A OPD TAHU N 2020	PRAKI RAAN CAPAI AN TARGE T RENJA OPD TAHUN 2021	CAPAIAN KINERJA DAN KERANGKA PENDANAAN						KELOM POK SASAR AN	PRAKIRAAN MAJU RENCANA TAHUN 2023		PERANG KAT DAERAH PENANG GUNG JAWAB
							TAR GET 2022	PAGU INDIKATI F (Rp)	LOKASI	SUMB ER DANA	PRIORITAS			TARG ET	PAGU INDIK ATIF (Rp)	
											NASIO NAL	DAE RAH				
1	2	3	4	5	6	7	8	9	10	11	12	13	14	15	16	17
										<i>h Provin si</i>						
		Koordinasi Pelaksanaan Sinergitas dan Harmonisasi Perencanaan Pembangunan Daerah Bidang Pembangunan Manusia						161.000.0 00,00							-	Badan Perencan aan Pembang unan Daerah
			<i>Jumlah dokumen Perencanaan Kota Sehat (dokumen)</i>				1,00		<i>(Kota Magela ng, KOTA MAGEL ANG)</i>					2,00		
			<i>Jumlah Dokumen Perencanaan Kota Sehat (dokumen)</i>				1	81.500.00 0,00	<i>(Kota Magela ng, KOTA MAGEL ANG)</i>	<i>Dana Transf er Umum - Dana Alokasi Umum</i>						
			<i>Jumlah dokumen RAD Kebencanaan (dokumen)</i>				1		<i>(Kota Magela ng, KOTA</i>					85.000 .000		

NO	KODE	URUSAN/BIDANG URUSAN/PROGRAM /KEGIATAN/ SUB KEGIATAN	INDIKATOR PROGRAM/KEGIA TAN/SUB KEGIATAN	Targ et Akhi r Peri ode Ren stra OPD	REALI SASI CAPAI AN RENJ A OPD TAHU N 2020	PRAKI RAAN CAPAI AN TARGE T RENJA OPD TAHUN 2021	CAPAIAN KINERJA DAN KERANGKA PENDANAAN						KELOM POK SASAR AN	PRAKIRAAN MAJU RENCANA TAHUN 2023		PERANG KAT DAERAH PENANG GUNG JAWAB
							TAR GET 2022	PAGU INDIKATI F (Rp)	LOKASI	SUMB ER DANA	PRIORITAS			TARG ET	PAGU INDIK ATIF (Rp)	
											NASIO NAL	DAE RAH				
1	2	3	4	5	6	7	8	9	10	11	12	13	14	15	16	17
			<i>Jumlah dokumen RAD Kebencanaan (dokumen)</i>				1	79.500.00 0,00	MAGEL ANG) (Kota Magela ng, KOTA MAGEL ANG)	Dana Transf er Umum - Dana Alokasi Umum						
	5.01.5- 1.0-0.0- 0.01.03 .2.02	Koordinasi Perencanaan Bidang Perekonomian dan SDA (Sumber Daya Alam)	<i>Cakupan dukungan perencanaan pembangunan daerah bidang perekonomian dan SDA (%)</i>				100	538.447.0 00,00	(KOTA MAGEL ANG)		Tidak	Tidak		100	-	Badan Perencan aan Pembang unan Daerah
		Pelaksanaan Monitoring dan Evaluasi Penyusunan Dokumen Perencanaan Pembangunan Perangkat Daerah Bidang Perekonomian						74.707.00 0,00							-	Badan Perencan aan Pembang unan Daerah

NO	KODE	URUSAN/BIDANG URUSAN/PROGRAM /KEGIATAN/ SUB KEGIATAN	INDIKATOR PROGRAM/KEGIA TAN/SUB KEGIATAN	Targ et Akhi r Peri ode Ren stra OPD	REALI SASI CAPAI AN RENJ A OPD TAHU N 2020	PRAKI RAAN CAPAI AN TARGE T RENJA OPD TAHUN 2021	CAPAIAN KINERJA DAN KERANGKA PENDANAAN						KELOM POK SASAR AN	PRAKIRAAN MAJU RENCANA TAHUN 2023		PERANG KAT DAERAH PENANG GUNG JAWAB
							TAR GET 2022	PAGU INDIKATI F (Rp)	LOKASI	SUMB ER DANA	PRIORITAS			TARG ET	PAGU INDIK ATIF (Rp)	
											NASIO NAL	DAE RAH				
1	2	3	4	5	6	7	8	9	10	11	12	13	14	15	16	17
			<i>Jumlah dokumen monev perencanaan bidang ekonomi dan prasarana wilayah (dokumen)</i>				2,00		<i>(Kota Magela ng, KOTA MAGEL ANG)</i>					2,00		
			<i>Pelaksanaan monitoring dan evaluasi penyusunan dokumen perencanaan pembangunan perangkat daerah bidang perekonomian (dokumen)</i>				2	74.707.00 0,00	<i>(Bapped a Kota Magela ng, KOTA MAGEL ANG)</i>	<i>Dana Transf er Umum - Dana Alokasi Umum</i>						
		Koordinasi Pelaksanaan Sinergitas dan Harmonisasi Perencanaan Pembangunan Daerah Bidang Perekonomian						369.150.0 00,00							-	Badan Perencan aan Pembang unan Daerah
			<i>Laporan FEDEP (laporan)</i>				1,00		<i>(KOTA MAGEL ANG)</i>					1,00		

NO	KODE	URUSAN/BIDANG URUSAN/PROGRAM /KEGIATAN/ SUB KEGIATAN	INDIKATOR PROGRAM/KEGIA TAN/SUB KEGIATAN	Targ et Akhi r Peri ode Ren stra OPD	REALI SASI CAPAI AN RENJ A OPD TAHU N 2020	PRAKI RAAN CAPAI AN TARGE T RENJA OPD TAHUN 2021	CAPAIAN KINERJA DAN KERANGKA PENDANAAN						KELOM POK SASAR AN	PRAKIRAAN MAJU RENCANA TAHUN 2023		PERANG KAT DAERAH PENANG GUNG JAWAB
							TAR GET 2022	PAGU INDIKATI F (Rp)	LOKASI	SUMB ER DANA	PRIORITAS			TARG ET	PAGU INDIK ATIF (Rp)	
											NASIO NAL	DAE RAH				
1	2	3	4	5	6	7	8	9	10	11	12	13	14	15	16	17
			<i>Pengembangan Ekonomi Lokal (laporan)</i>				1	157.000.000,00	(Kota Magela ng, KOTA MAGEL ANG)	Dana Transf er Umum - Dana Alokasi Umum, Bantua n Keuan gan Khusu s dari Pemer intah Daera h Provin si				0		
			<i>jumlah dokumen perencanaan road map pengembangan daya saing ekonomi (dokumen)</i>				1		(KOTA MAGEL ANG)							
			<i>penyusunan dokumen road map pengembangan daya saing ekonomi (dokumen)</i>				1	212.150.000,00	(Bapped a Kota Magela ng, KOTA MAGEL ANG)	Dana Transf er Umum - Dana Alokasi Umum						

NO	KODE	URUSAN/BIDANG URUSAN/PROGRAM /KEGIATAN/ SUB KEGIATAN	INDIKATOR PROGRAM/KEGIA TAN/SUB KEGIATAN	Targ et Akhi r Peri ode Ren stra OPD	REALI SASI CAPAI AN RENJ A OPD TAHU N 2020	PRAKI RAAN CAPAI AN TARGE T RENJA OPD TAHUN 2021	CAPAIAN KINERJA DAN KERANGKA PENDANAAN						KELOM POK SASAR AN	PRAKIRAAN MAJU RENCANA TAHUN 2023		PERANG KAT DAERAH PENANG GUNG JAWAB
							TAR GET 2022	PAGU INDIKATI F (Rp)	LOKASI	SUMB ER DANA	PRIORITAS			TARG ET	PAGU INDIK ATIF (Rp)	
											NASIO NAL	DAE RAH				
1	2	3	4	5	6	7	8	9	10	11	12	13	14	15	16	17
		Koordinasi Pelaksanaan Sinergitas dan Harmonisasi Perencanaan Pembangunan Daerah Bidang SDA	<i>Jumlah Dokumen Pengembangan Urban Farming (Dokumen)</i>				1,00	94.590.00 0,00	<i>(Kota Magela ng, KOTA MAGEL ANG)</i>					0,00	-	Badan Perencan aan Pembang unan Daerah
			<i>Penyusunan Dokumen Pengembangan Integrated Urban Farming (Dokumen)</i>				1	94.590.00 0,00	<i>(Seluruh Wilayah Kota Magela ng, KOTA MAGEL ANG)</i>	<i>Dana Transf er Umum - Dana Alokasi Umum</i>						
	5.01.5- 1.0-0.0- 0.01.03 .2.03	Koordinasi Perencanaan Bidang Infrastruktur dan Kewilayahan	<i>Cakupan dukungan perencanaan pembangunan daerah bidang infrastruktur dan</i>				100	319.472.0 00,00	<i>(KOTA MAGEL ANG)</i>		Tidak	Tidak		100	-	Badan Perencan aan Pembang unan Daerah

NO	KODE	URUSAN/BIDANG URUSAN/PROGRAM /KEGIATAN/ SUB KEGIATAN	INDIKATOR PROGRAM/KEGIA TAN/SUB KEGIATAN	Targ et Akhi r Peri ode Ren stra OPD	REALI SASI CAPAI AN RENJ A OPD TAHU N 2020	PRAKI RAAN CAPAI AN TARGE T RENJA OPD TAHUN 2021	CAPAIAN KINERJA DAN KERANGKA PENDANAAN						KELOM POK SASAR AN	PRAKIRAAN MAJU RENCANA TAHUN 2023		PERANG KAT DAERAH PENANG GUNG JAWAB
							TAR GET 2022	PAGU INDIKATI F (Rp)	LOKASI	SUMB ER DANA	PRIORITAS			TARG ET	PAGU INDIK ATIF (Rp)	
											NASIO NAL	DAE RAH				
1	2	3	4	5	6	7	8	9	10	11	12	13	14	15	16	17
			<i>kewilayahan (%)</i>													
		Koordinasi Pelaksanaan Sinergitas dan Harmonisasi Perencanaan Pembangunan Daerah Bidang Infrastruktur						227.644.0 00,00							-	Badan Perencan aan Pembang unan Daerah
			<i>Jumlah Dokumen Perencanaan Central Business District (CBD) Kawasan Lembah Tidar (Dokumen)</i>				1		(KOTA MAGEL ANG)					0		
			<i>Penyusunan Dokumen Perencanaan Central Business District (CBD) Kawasan Lembah Tidar (Dokumen)</i>				1	227.644.0 00,00	(Kota Magela ng, KOTA MAGEL ANG)	Dana Transf er Umum - Dana Alokasi Umum						
		Koordinasi Pelaksanaan Sinergitas dan Harmonisasi Perencanaan Pembangunan						91.828.00 0,00							-	Badan Perencan aan Pembang unan Daerah

NO	KODE	URUSAN/BIDANG URUSAN/PROGRAM /KEGIATAN/ SUB KEGIATAN	INDIKATOR PROGRAM/KEGIA TAN/SUB KEGIATAN	Targ et Akhi r Peri ode Ren stra OPD	REALI SASI CAPAI AN RENJ A OPD TAHU N 2020	PRAKI RAAN CAPAI AN TARGE T RENJA OPD TAHUN 2021	CAPAIAN KINERJA DAN KERANGKA PENDANAAN						KELOM POK SASAR AN	PRAKIRAAN MAJU RENCANA TAHUN 2023		PERANG KAT DAERAH PENANG GUNG JAWAB
							TAR GET 2022	PAGU INDIKATI F (Rp)	LOKASI	SUMB ER DANA	PRIORITAS			TARG ET	PAGU INDIK ATIF (Rp)	
											NASIO NAL	DAE RAH				
1	2	3	4	5	6	7	8	9	10	11	12	13	14	15	16	17
		Daerah Bidang Kewilayahan														
			<i>Jumlah dokumen pemutakhiran strategi sanitasi kota (dokumen)</i>				1		(Kota Magela ng, KOTA MAGEL ANG)					0		
			<i>Penyusunan Dokumen Pemutakhiran Strategi Sanitasi Kota (dokumen)</i>				1	91.828.00 0,00	(Bapped a Kota Magela ng, KOTA MAGEL ANG)	Dana Transf er Umum - Dana Alokasi Umum						
			JUMLAH					7.402.993. 000,00							-	

BAB 5

PENUTUP

Penyusunan dokumen Renja Perangkat Daerah Kota Magelang Tahun 2022 disusun pada masa transisi antara pelaksanaan RPJPD Kota Magelang Tahun 2005-2025, yaitu dari Tahap ke-III (periode Tahun 2016-2021) ke Tahap ke-IV (periode tahun 2021-2025). Disamping itu, untuk sinergitas dalam perencanaan, dalam penyusunan dokumen ini mengacu dan berpedoman pada berbagai dokumen perencanaan lainnya disamping Rencana Kerja Pemerintah Daerah (RKPD) Kota Magelang Tahun 2022. Adapun tema perencanaan pembangunan pada masa transisi ini yaitu **“AKOMODATIF DAN TRANSITIF”**. Tema ini untuk memantapkan pembangunan secara menyeluruh untuk mewujudkan tercapainya perekonomian daerah yang berdaya saing tinggi, berlandaskan budaya yang unggul, SDM berkualitas, dan mandiri, serta mewujudkan kemajuan ilmu pengetahuan dan teknologi dalam masyarakat madani.

Berdasarkan Peraturan Menteri Dalam Negeri Nomor 86 Tahun 2017, Renja Perangkat Daerah memiliki peran penting dalam memberikan bahan masukan penyusunan RKPD, dimana memerlukan koordinasi antar instansi pemerintah dan partisipasi masyarakat serta seluruh pelaku pembangunan (*stakeholders*) melalui Forum Perangkat Daerah dan FGD serta musyawarah perencanaan pembangunan (Musrenbang) guna menghasilkan kesepakatan terutama sinkronisasi dan penyelarasan rencana program dan kegiatan yang telah ditentukan. Melalui pendekatan teknokratis dan partisipatif, *bottom up/top down*, program dan kegiatan disusun guna menjamin perbaikan berkesinambungan (*continues improvement*).

Mengingat dalam perjalanan pelaksanaan kegiatan pembangunan tahun 2020 muncul isu global yang berpengaruh di tingkat nasional dan regional dengan terjadinya pandemi *Corona Virus Disease* (COVID)-19, yang berdampak pada situasi ekonomi dan sosial serta penurunan kemampuan keuangan daerah. Oleh karena itu dalam rangka meningkatkan efisiensi dan efektifitas pelaksanaan pembangunan maka penjabaran, sinkronisasi dan sinergitas RKPD tahun 2022 ke dalam Renja Perangkat Daerah Tahun 2022 dilakukan dengan penetapan rencana program dan kegiatan yang telah ditentukan menjadi prioritas untuk dilaksanakan di tahun 2022 serta penentuan pagu indikatif tahun 2022 yang berlaku bagi semua Perangkat Daerah.

Renja Badan Perencanaan Pembangunan Daerah Kota Magelang Tahun 2022 ini juga yang memuat evaluasi hasil pelaksanaan Renja tahun 2020 serta rencana kerja dan pendanaannya yang bersifat indikatif yang dilaksanakan pada tahun 2022. Selanjutnya Dokumen Renja Badan Perencanaan Pembangunan Daerah Kota Magelang Tahun 2022 yang telah ditetapkan, menjadi dasar perumusan Rencana Kerja Anggaran (RKA) Tahun 2022. Tujuan penyusunan Renja Perangkat Daerah dimaksud adalah agar tercipta sinergisitas dalam pelaksanaan pemerintahan melalui rumusan prioritas program dan kegiatan serta pagu indikatifnya yang akan dilaksanakan

tahun 2022, dengan usulan pagu setiap kegiatan telah mempertimbangkan kemampuan keuangan daerah.

Mengingat dokumen Renja Badan Perencanaan Pembangunan Daerah Kota Magelang Tahun 2022 menjadi pedoman dalam penyusunan RKA Badan Perencanaan Pembangunan Daerah Kota Magelang Tahun 2022 maka perlu ditetapkan kaidah pelaksanaan sebagai berikut:

1. Dalam rangka meningkatkan efisiensi dan efektivitas pelaksanaan Renja Badan Perencanaan Pembangunan Daerah Kota Magelang Tahun 2022 perlu dilaksanakan pengendalian dan evaluasi terhadap kegiatan-kegiatan yang direncanakan.
2. Sekretaris dan Kepala Bidang yang berada dalam lingkup perangkat daerah Badan Perencanaan Pembangunan Daerah Kota Magelang berkewajiban menjamin konsistensi penyusunan RKA Tahun 2022 dengan berpedoman pada Renja Badan Perencanaan Pembangunan Daerah Kota Magelang Tahun 2022.